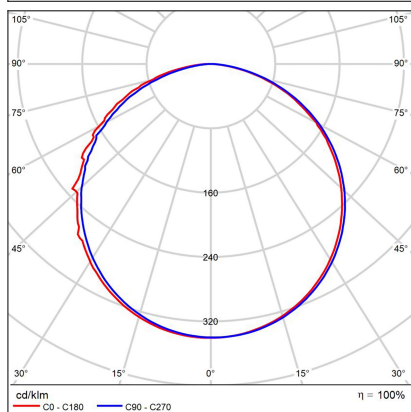
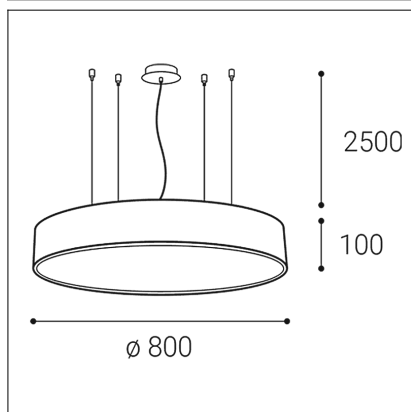


MONO 80 P-Z, B



Code:	3271453DT
Color:	BLACK / 9017
Material:	METAL/PMMA
Power:	100W
Color temperature:	3000K/4000K
Lumen output:	6600lm
Efficacy:	66lm/W
Color rendering index:	90+
SDCM:	< 3
Light beam angle:	160°
Light Source:	LED
Dimmable:	TRIAC
LED lifetime:	L80B20 50.000h
Driver:	2 x 1300 mA
Voltage / Frequency:	220-240V/50-60Hz
Dimensions luminaire:	d800x100 mm
Product weight kg:	7,3 kg
Packing carton:	1
Length suspension:	2500 mm
Package dimensions:	845x845x140 mm

SK

Kruhové závesné svietidlo pre montáž do interiéru. Svetelný zdroj - SMD LED. K dispozícii je v 4 rôznych veľkostiach, s priemerom až do 1 metra, s priamym vyžarovaním a rozptýleným svetlom. Svietidlo je vyrobené z kovu, opálový difúzor je z PMMA. K dispozícii je v bielej a v čiernej farbe. Použitie - všeobecné osvetlenie určené pre obytné alebo komerčné priestory (jedáleň, obývačka, detská izba alebo spálňa, vstupné priestory, kuchyňa, recepcia, rokovacie miestnosti).

CZ

Kruhové závesné svítidlo pro montáž do interiéru. Světelný zdroj - SMD LED. K dispozici je ve 4 různých velikostech, o průměru až do 1 metru, s přímým vyzařováním a rozptýleným světlem. Svítidlo je vyrobeno z kovu, opálový difuzor je z PMMA. K dispozici je v bílé a černé barvě. Použití - všeobecné osvětlení určeno pro obytné nebo komerční prostory (jídlelna, obývací pokoj, dětský pokoj nebo ložnice, vstupní prostory, kuchyně, recepce, jednací místnosti).

EN

Circular hanging lamp for indoor installation. Light source - SMD LED. It is available in 4 different sizes, with a diameter of up to 1 meter, with direct emission and diffused light. The lamp is made of metal, the opal diffuser is made of PMMA. It is available in white and black. Use - general lighting intended for residential or commercial spaces (dining room, living room, children's room or bedroom, entrance areas, kitchen, reception, meeting rooms).

DE

Kreisförmige Hängelampe für die Inneninstallation. Lichtquelle - SMD-LED. Sie ist in 4 verschiedenen Größen erhältlich, mit einem Durchmesser von bis zu 1 Meter, mit direkter Emission und diffusem Licht. Die Leuchte besteht aus Metall, der opale Diffusor aus PMMA. Es ist in weiß und schwarz erhältlich. Verwenden - Allgemeinbeleuchtung für Wohn- oder Gewerberäume (Esszimmer, Wohnzimmer, Kinder- oder Schlafzimmer, Eingangsbereiche, Küche, Empfang, Besprechungsräume).

