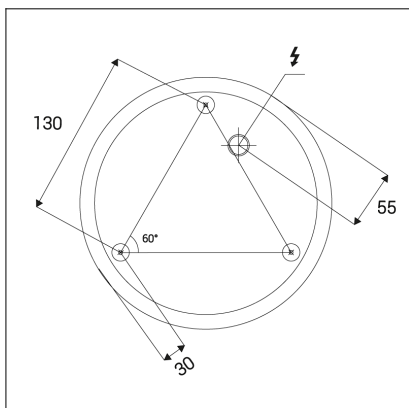
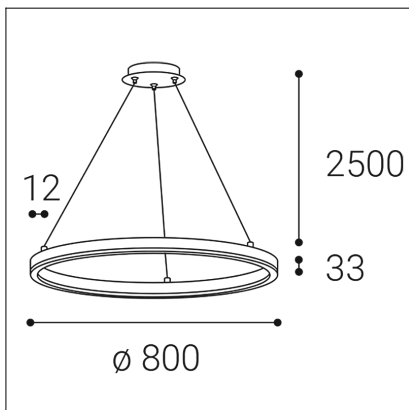


CIRCLE 80 P-Z, W



| | |
|-------------------------------|------------------|
| Code: | 3271051DT |
| Color: | WHITE / 9003 |
| Material: | ALUMINIUM/PMMA |
| Power: | 62W |
| Color temperature: | 3000K/4000K |
| Lumen output: | 5540lm |
| Efficacy: | 89lm/W |
| Color rendering index: | 90+ |
| SDCM: | < 3 |
| Light beam angle: | 160° |
| Light Source: | LED |
| Dimmable: | TRIAC |
| LED lifetime: | L80B20 50.000h |
| Driver: | 2x 750 mA |
| Voltage / Frequency: | 220-240V/50-60Hz |
| Dimensions luminaire: | d800x33 mm |
| Product weight kg: | 2,2 kg |
| Packing carton: | 1 |
| Length suspension: | 2500 mm |
| Package dimensions: | 875x875x115 mm |

SK

Exkluzívne kruhové závesné svietidlo určené pre montáž do interiéru vo veľmi tenkom elegantnom tvare. Svetelný zdroj - SMD LED. Svietidlo je vyrobené z hliníka, opálový difúzor z PMMA. K dispozícii v 4 rôznych veľkostiach, prevedenie v čiernej a v bielej farbe. Použitie - všeobecné osvetlenie určené pre obytné alebo komerčné priestory (jedáleň, obývacia izba, spáľňa, vstupné priestory, kuchyňa, recepcia, rokovacie miestnosti).

CZ

Exkluzivní kruhové závěsné svítidlo určeno pro montáž do interiéru ve velmi tenkém elegantním tvaru. Světelný zdroj - SMD LED. Svítidlo je vyrobeno z hliníku, opalový difuzor z PMMA. K dispozici ve 4 různých velikostech, provedení v černé a bílé barvě. Použití - všeobecné osvětlení určeno pro obytné nebo komerční prostory (jídelna, obývací pokoj, ložnice, vstupní prostory, kuchyň, recepcie, jednací místnosti).

EN

Exclusive circular pendant lamp intended for indoor installation in a very thin, elegant shape. Light source - SMD LED. The lamp is made of aluminum, the opal diffuser is made of PMMA. Available in 4 different sizes, black and white. Use - general lighting intended for residential or commercial spaces (dining room, living room, bedroom, entrance area, kitchen, reception, meeting rooms).

DE

Exklusive runde Pendelleuchte für die Inneninstallation in einer sehr dünnen, eleganten Form. Lichtquelle - SMD-LED. Die Leuchte besteht aus Aluminium, der opale Diffusor aus PMMA. Erhältlich in 4 verschiedenen Größen, schwarz und weiß. Verwenden - Allgemeinbeleuchtung für Wohn- oder Gewerberäume (Esszimmer, Wohnzimmer, Schlafzimmer, Eingangsbereich, Küche, Rezeption, Besprechungsräume).

