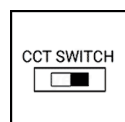
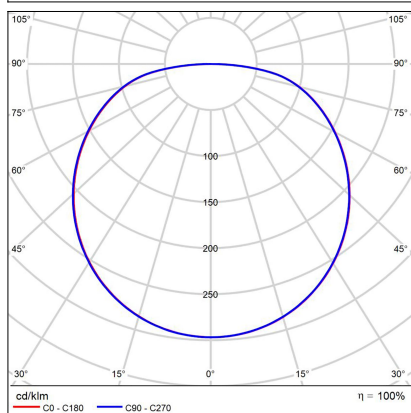
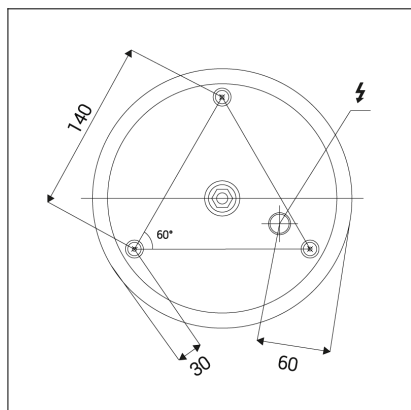
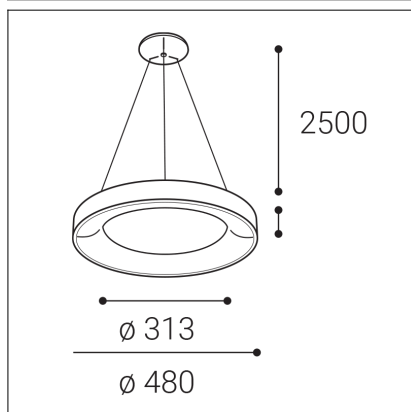


BELLA 48 P-Z, W



Code: 3270351D
Color: WHITE / 9003
Material: ALUMINIUM/PMMA
Power: 40W
Color temperature: 3000K/4000K
Lumen output: 2430lm
Efficacy: 61lm/W
Color rendering index: 90+
SDCM: < 3
Light beam angle: 160°
Light Source: LED
Dimmable: DALI/PUSH
LED lifetime: L80B20 50.000h
Driver: 1050 mA
Voltage / Frequency: 220-240V/50-60Hz
Dimensions luminaire: d480x60 mm
Product weight kg: 2,5 kg
Packing carton: 1
Length suspension: 2500 mm
Package dimensions: 565x565x165 mm

SK

Kruhové závesné svietidlo určené pre montáž do interiéru. Svetelný zdroj - SMD LED. K dispozícii v 2 rôznych veľkostiach v čiernej a bielej farbe. Svietidlo je vyrobené z hliníka, opálový difúzor z PMMA. Použitie - všeobecné osvetlenie, určené pre obytné alebo komerčné priestory (jedáleň, obývacia izba, hosťovská izba alebo spálňa, vstupné priestory, kuchyňa, recepcia).

CZ

Kruhové závesné svítidlo určeno pro montáž do interiéru. Světelný zdroj - SMD LED. K dispozici ve 2 různých velikostech v černé a bílé barvě. Svítidlo je vyrobeno z hliníku, opálový difuzor z PMMA. Použití - všeobecné osvětlení, určeno pro obytné nebo komerční prostory (jídlna, obývací pokoj, pokoj pro hosty nebo ložnice, vstupní prostory, kuchyně, recepcie).

EN

Round hanging lamp intended for installation in the interior. Light source - SMD LED. Available in 2 different sizes in black and white. The lamp is made of aluminum, the opal diffuser is made of PMMA. Use - general lighting, intended for residential or commercial spaces (dining room, living room, guest room or bedroom, entrance areas, kitchen, reception).

DE

Runde Hängelampe für die Installation im Innenraum. Lichtquelle - SMD-LED. Erhältlich in 2 verschiedenen Größen in schwarz und weiß. Die Leuchte besteht aus Aluminium, der opale Diffusor aus PMMA. Verwenden - Allgemeinbeleuchtung, bestimmt für Wohn- oder Gewerberäume (Esszimmer, Wohnzimmer, Gäste- oder Schlafzimmer, Eingangsbereiche, Küche, Empfang).



5
year
warranty