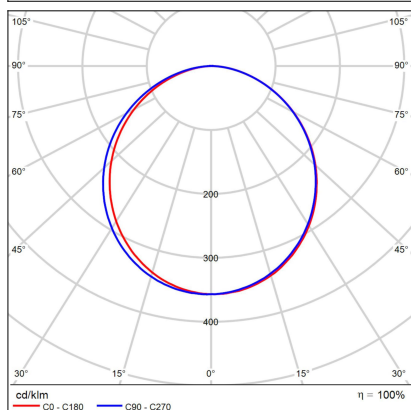
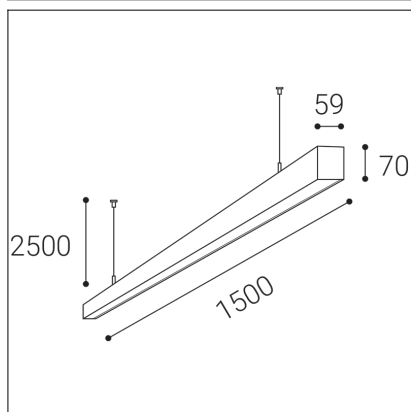
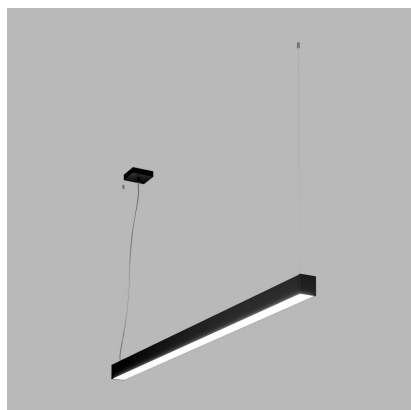


NOLI 150 P-Z, B



Code:	3235953DT
Color:	BLACK / 9005
Material:	ALUMINIUM/PS
Power:	60W
Color temperature:	3000K/3500K/4000K
Lumen output:	6600lm
Efficacy:	110lm/W
Color rendering index:	90+
SDCM:	< 3
Light beam angle:	110°
Light Source:	LED
Dimmable:	TRIAC
LED lifetime:	L70B20 50.000h
Driver:	2x750 mA
Voltage / Frequency:	220-240V/50-60Hz
Max. units per circuit output:	B10:5, B13:6, B16:8, B20:10, C10:8, C13:10, C16:13, C20:16
Dimensions luminaire:	1500x59x70 mm
Product weight kg:	1,9 kg
Packing carton:	1
Length suspension:	2500 mm
Package dimensions:	1510x70x80 mm

SK

Lineárne závesné svietidlo určené do interiéru. Svetelný zdroj - SMD LED s možnosťou zmeny farby svetla 3000K / 3500K / 4000K. Svietidlo je vyrobené z hliníka s opálovým difúzorom. K dispozícii v 2 veľkostiach, v bielej alebo čiernej farbe. Použitie - všeobecné osvetlenie, určené pre rezidenčné alebo komerčné priestory (jedálne, vstupné priestory, recepcie, kancelárie, pracovné priestory).

CZ

Lineární závesné svítidlo určeno do interiéru. Světelný zdroj - SMD LED s možností změny barvy světla 3000K/3500K/4000K. Svítidlo je vyrobeno z hliníku s opálovým difuzorem. K dispozici ve 2 velikostech, v bílé nebo černé barvě. Použití - všeobecné osvětlení, určeno pro rezidenční nebo komerční prostory (jídelny, vstupní prostory, recepce, kanceláře, pracovní prostory).

EN

Linear pendant lamp intended for interior use. Light source - SMD LED with the possibility of changing the color of the light 3000K/3500K/4000K. The lamp is made of aluminum with an opal diffuser. Available in 2 sizes, white or black. Application - general lighting, intended for residential or commercial spaces (dining rooms, entrance areas, receptions, offices, work spaces).

DE

Lineare Pendelleuchte für den Innenbereich. Lichtquelle - SMD-LED mit der Möglichkeit, die Lichtfarbe 3000K/3500K/4000K zu ändern. Die Leuchte besteht aus Aluminium mit einem opalen Diffusor. Erhältlich in 2 Größen, weiß oder schwarz. Anwendung - Allgemeinbeleuchtung, bestimmt für Wohn- oder Geschäftsräume (Esszimmer, Eingangsbereiche, Rezeptionen, Büros, Arbeitsräume).

