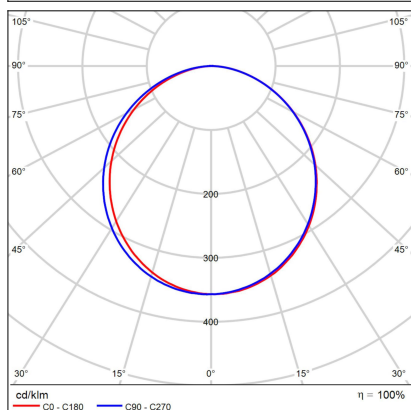
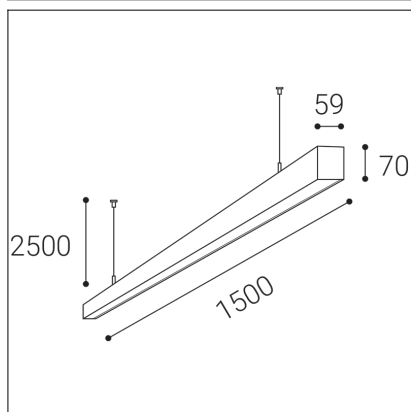
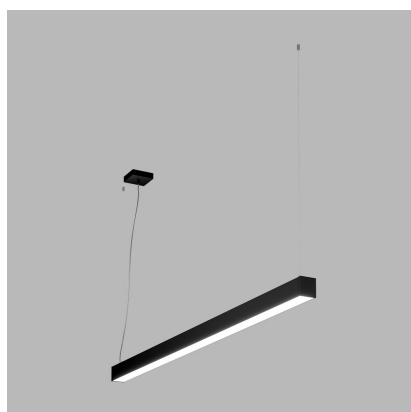


NOLI 150 P-Z, B



| | |
|---------------------------------------|--|
| Code: | 3235953D |
| Color: | BLACK / 9005 |
| Material: | ALUMINIUM/PS |
| Power: | 60W |
| Color temperature: | 3000K/3500K/4000K |
| Lumen output: | 6600lm |
| Efficacy: | 110lm/W |
| Color rendering index: | 90+ |
| SDCM: | < 3 |
| Light beam angle: | 110° |
| Light Source: | LED |
| Dimmable: | DALI/PUSH |
| LED lifetime: | L70B20 50.000h |
| Driver: | 1500 mA |
| Voltage / Frequency: | 220-240V/50-60Hz |
| Max. units per circuit output: | B10:5, B13:6, B16:8, B20:10, C10:8, C13:10, C16:13, C20:16 |
| Dimensions luminaire: | 1500x59x70 mm |
| Product weight kg: | 1,9 kg |
| Packing carton: | 1 |
| Length suspension: | 2500 mm |
| Package dimensions: | 1510x70x80 mm |

SK

Lineárne závesné svietidlo určené do interiéru. Svetelný zdroj - SMD LED s možnosťou zmeny farby svetla 3000K / 3500K / 4000K. Svietidlo je vyrobené z hliníka s opálovým difúzorom. K dispozícii v 2 veľkostiach, v bielej alebo čiernej farbe. Použitie - všeobecné osvetlenie, určené pre rezidenčné alebo komerčné priestory (jedálne, vstupné priestory, recepcie, kancelárie, pracovné priestory).

CZ

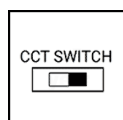
Lineární závesné svítidlo určeno do interiéru. Světelný zdroj - SMD LED s možností změny barvy světla 3000K/3500K/4000K. Svítidlo je vyrobeno z hliníku s opálovým difuzorem. K dispozici ve 2 velikostech, v bílé nebo černé barvě. Použití - všeobecné osvětlení, určeno pro rezidenční nebo komerční prostory (jídelny, vstupní prostory, recepce, kanceláře, pracovní prostory).

EN

Linear pendant lamp intended for interior use. Light source - SMD LED with the possibility of changing the color of the light 3000K/3500K/4000K. The lamp is made of aluminum with an opal diffuser. Available in 2 sizes, white or black. Application - general lighting, intended for residential or commercial spaces (dining rooms, entrance areas, receptions, offices, work spaces).

DE

Lineare Pendelleuchte für den Innenbereich. Lichtquelle - SMD-LED mit der Möglichkeit, die Lichtfarbe 3000K/3500K/4000K zu ändern. Die Leuchte besteht aus Aluminium mit einem opalen Diffusor. Erhältlich in 2 Größen, weiß oder schwarz. Anwendung - Allgemeinbeleuchtung, bestimmt für Wohn- oder Geschäftsräume (Esszimmer, Eingangsbereiche, Rezeptionen, Büros, Arbeitsräume).



5
year
warranty