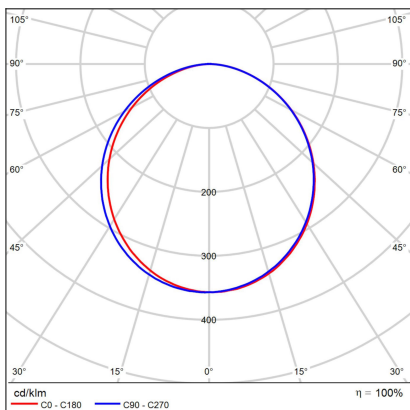
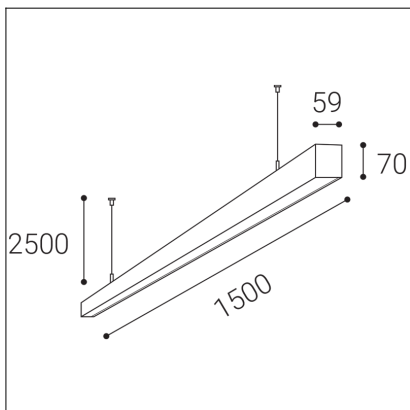
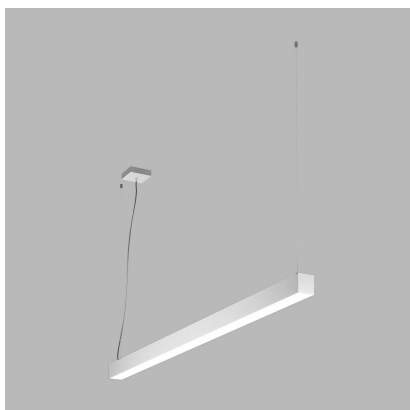


# NOLI 150 P-Z, W



**Code:** 3235951

**Color:** WHITE / 9016

**Material:** ALUMINIUM/PS

**Power:** 60W

**Color temperature:** 3000K/3500K/4000K

**Lumen output:** 6600lm

**Efficacy:** 110lm/W

**Color rendering index:** 90+

**SDCM:** < 3

**Light beam angle:** 110°

**Light Source:** LED

**Dimmable:** ON/OFF

**LED lifetime:** L70B20 50.000h

**Driver:** 1500 mA

**Voltage / Frequency:** 220-240V/50-60Hz

**Max. units per circuit output:** B10:5, B13:6, B16:8, B20:10, C10:8, C13:10, C16:13, C20:16

**Dimensions luminaire:** 1500x59x70 mm

**Product weight kg:** 1,9 kg

**Packing carton:** 1

**Length suspension:** 2500 mm

**Package dimensions:** 1510x70x80 mm

## SK

Lineárne závesné svietidlo určené do interiéru. Svetelný zdroj - SMD LED s možnosťou zmeny farby svetla 3000K / 3500K / 4000K. Svietidlo je vyrobené z hliníka s opálovým difúzorom. K dispozícii v 2 veľkostiach, v bielej alebo čiernej farbe. Použitie - všeobecné osvetlenie, určené pre rezidenčné alebo komerčné priestory (jedálne, vstupné priestory, recepcie, kancelárie, pracovné priestory).

## CZ

Lineární závesné svítidlo určeno do interiéru. Světelný zdroj - SMD LED s možností změny barvy světla 3000K/3500K/4000K. Svítidlo je vyrobeno z hliníku s opalovým difuzorem. K dispozici ve 2 velikostech, v bílé nebo černé barvě. Použití - všeobecné osvětlení, určeno pro rezidenční nebo komerční prostory (jídelny, vstupní prostory, recepce, kanceláře, pracovní prostory).

## EN

Linear pendant lamp intended for interior use. Light source - SMD LED with the possibility of changing the color of the light 3000K/3500K/4000K. The lamp is made of aluminum with an opal diffuser. Available in 2 sizes, white or black. Application - general lighting, intended for residential or commercial spaces (dining rooms, entrance areas, receptions, offices, work spaces).

## DE

Lineare Pendelleuchte für den Innenbereich. Lichtquelle - SMD-LED mit der Möglichkeit, die Lichtfarbe 3000K/3500K/4000K zu ändern. Die Leuchte besteht aus Aluminium mit einem opalen Diffusor. Erhältlich in 2 Größen, weiß oder schwarz. Anwendung - Allgemeinbeleuchtung, bestimmt für Wohn- oder Geschäftsräume (Esszimmer, Eingangsbereiche, Rezeptionen, Büros, Arbeitsräume).

