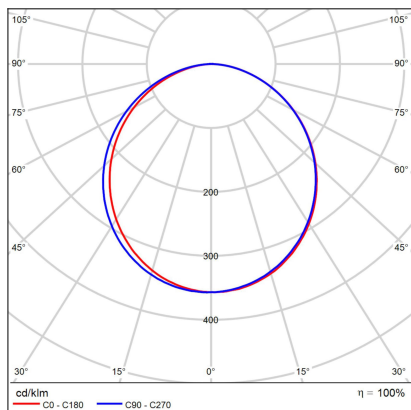
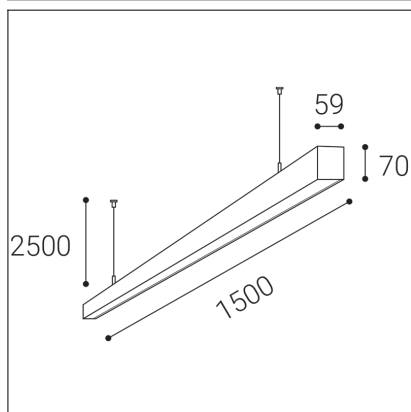
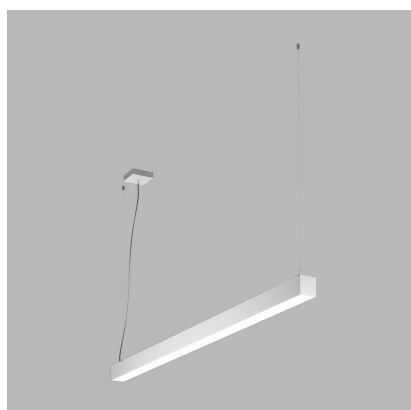


# NOLI 150 P-Z, W



<b>Code:</b>	3235951DT
<b>Color:</b>	WHITE / 9016
<b>Material:</b>	ALUMINIUM/PS
<b>Power:</b>	60W
<b>Color temperature:</b>	3000K/3500K/4000K
<b>Lumen output:</b>	6600lm
<b>Efficacy:</b>	110lm/W
<b>Color rendering index:</b>	90+
<b>SDCM:</b>	< 3
<b>Light beam angle:</b>	110°
<b>Light Source:</b>	LED
<b>Dimmable:</b>	TRIAC
<b>LED lifetime:</b>	L70B20 50.000h
<b>Driver:</b>	2x750 mA
<b>Voltage / Frequency:</b>	220-240V/50-60Hz
<b>Max. units per circuit output:</b>	B10:5, B13:6, B16:8, B20:10, C10:8, C13:10, C16:13, C20:16
<b>Dimensions luminaire:</b>	1500x59x70 mm
<b>Product weight kg:</b>	1,9 kg
<b>Packing carton:</b>	1
<b>Length suspension:</b>	2500 mm
<b>Package dimensions:</b>	1510x70x80 mm

## SK

Lineárne závesné svietidlo určené do interiéru. Svetelný zdroj - SMD LED s možnosťou zmeny farby svetla 3000K / 3500K / 4000K. Svietidlo je vyrobené z hliníka s opálovým difúzorom. K dispozícii v 2 veľkostiach, v bielej alebo čiernej farbe. Použitie - všeobecné osvetlenie, určené pre rezidenčné alebo komerčné priestory (jedálne, vstupné priestory, recepcie, kancelárie, pracovné priestory).

## CZ

Lineární závesné svítidlo určeno do interiéru. Světelný zdroj - SMD LED s možností změny barvy světla 3000K/3500K/4000K. Svítidlo je vyrobeno z hliníku s opálovým difuzorem. K dispozici ve 2 velikostech, v bílé nebo černé barvě. Použití - všeobecné osvětlení, určeno pro rezidenční nebo komerční prostory (jídelny, vstupní prostory, recepce, kanceláře, pracovní prostory).

## EN

Linear pendant lamp intended for interior use. Light source - SMD LED with the possibility of changing the color of the light 3000K/3500K/4000K. The lamp is made of aluminum with an opal diffuser. Available in 2 sizes, white or black. Application - general lighting, intended for residential or commercial spaces (dining rooms, entrance areas, receptions, offices, work spaces).

## DE

Lineare Pendelleuchte für den Innenbereich. Lichtquelle - SMD-LED mit der Möglichkeit, die Lichtfarbe 3000K/3500K/4000K zu ändern. Die Leuchte besteht aus Aluminium mit einem opalen Diffusor. Erhältlich in 2 Größen, weiß oder schwarz. Anwendung - Allgemeinbeleuchtung, bestimmt für Wohn- oder Geschäftsräume (Esszimmer, Eingangsbereiche, Rezeptionen, Büros, Arbeitsräume).



**5**  
year  
warranty