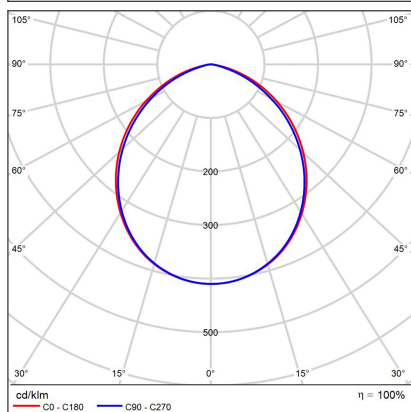
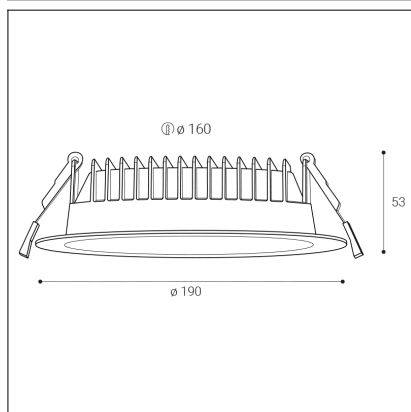


KAPA 19, W



Code:	2235351DT
Color:	WHITE / 9016
Material:	ALUMINIUM/PC
Power:	25W
Color temperature:	3000K/3500K/4000K
Lumen output:	2825lm
Efficacy:	113lm/W
Color rendering index:	80+
SDCM:	< 3
Light beam angle:	90°
Light Source:	LED
Dimmable:	TRIAC
LED lifetime:	L80B20 50.000h
Driver:	600 mA
Voltage / Frequency:	220-240V/50-60Hz
Max. units per circuit output:	B20:45, B16:36, B13:29, B10:23, C20:75, C16:60, C13:49, C10:38
Dimensions luminaire:	d190x53 mm
Product weight kg:	0,6 kg
Packing carton:	1
Package dimensions:	220x220x90 mm

SK

Kruhové zapustené svietidlo určené pre montáž do interiéru s nízkou montážnou výškou. Svetelný zdroj - LED SMD. Svietidlo je vyrobené z hliníka, opálový difúzor z polykarbonátu. K dispozícii v 2 veľkostiach, biele alebo čierne. Použitie - všeobecné osvetlenie obytných alebo komerčných priestorov (hala, kancelária, vstupný priestor, pracovné miesta, izby).

CZ

Kruhové zapuštěné svítidlo určeno pro montáž do interiéru s nízkou montážní výškou. Světelný zdroj - LED SMD. Svítidlo je vyrobeno z hliníku, opálový difuzor z polykarbonátu. K dispozici ve 2 velikostech, bílé nebo černé. Použití - všeobecné osvětlení obytných nebo komerčních prostor (hala, kancelář, vstupní prostor, pracovní místa, pokoje).

EN

Circular recessed light designed for indoor installation with a low mounting height. Light source - LED SMD. The light is made of aluminum, the opal diffuser is made of polycarbonate. Available in 2 sizes, white or black. Use - general lighting of residential or commercial premises (hall, office, entrance area, workplaces, rooms).

DE

Kreisförmige Einbauleuchte für die Inneninstallation mit geringer Montagehöhe. Lichtquelle - LED SMD. Die Leuchte besteht aus Aluminium, der opale Diffusor aus Polycarbonat. Erhältlich in 2 Größen, weiß oder schwarz. Verwenden - Allgemeinbeleuchtung von Wohn- oder Geschäftsräumen (Flur, Büro, Eingangsbereich, Arbeitsplätze, Räume).

