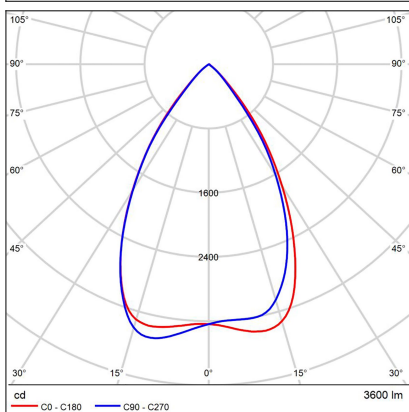
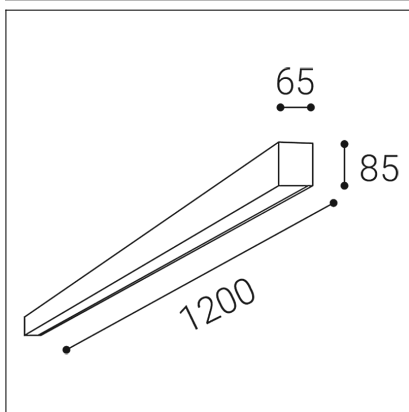


LINO LASER 120 P, B



Code: 1312343

Color: BLACK / 9005

Material: ALUMINIUM/PMMA

Power: 24-32W

Color temperature: 4000K

Lumen output: 2880-3840lm

Efficacy: 120lm/W

Color rendering index: 90+

SDCM: < 3

Light beam angle: 65°

Unified Glare Rating: <16

Light Source: LED

Dimmable: ON/OFF

LED lifetime: L80B20 50.000h

Driver: 500-700 mA

Voltage / Frequency: 220-240V/50-60Hz

Dimensions luminaire: 1200x65x85 mm

Product weight kg: 3,2 kg

Packing carton: 1

Package dimensions: 1250x100x130 mm

SK

Lineárne stropné svietidlo určené pre montáž do interiéru. Svetelný zdroj - SMD LED diódy. Štíhly dizajn s bezskrútkovými koncovkami. Svietidlo má mimoriadne nízke UGR. Svietidlo je vyrobené z hliníka. K dispozícii v čiernej farbe. Použitie - všeobecné osvetlenie určené pre obytné alebo komerčné priestory (izby, spálne, šatníky, vstupné priestory, kuchyňa, recepcie, kancelárie).

CZ

Lineární stropní svítidlo určeno pro montáž do interiéru. Světelný zdroj - SMD LED diody. Štíhly design s bezšroubovými koncovkami. Svítidlo má mimořádně nízké UGR. Svítidlo je vyrobeno z hliníku. K dispozici v černé barvě. Použití - všeobecné osvětlení určeno pro obytné nebo komerční prostory (pokoj, ložnice, šatníky, vstupní prostory, kuchyň, recepce, kanceláře).

EN

Linear ceiling light designed for indoor installation. Light source - SMD LEDs. Slim design with screwless ends. The light has an extremely low UGR. The light is made of aluminum. Available in black. Use - general lighting intended for residential or commercial spaces (rooms, bedrooms, wardrobes, entrance areas, kitchen, reception, offices).

DE

Lineare Deckenleuchte für die Installation im Innenbereich. Lichtquelle - SMD-LEDs. Schlankes Design mit schraubenlosen Enden. Die Leuchte hat einen extrem niedrigen UGR. Die Leuchte besteht aus Aluminium. Erhältlich in schwarz. Verwenden - Allgemeinbeleuchtung für Wohn- oder Gewerberäume (Zimmer, Schlafzimmer, Garderoben, Eingangsbereiche, Küche, Rezeption, Büros).

