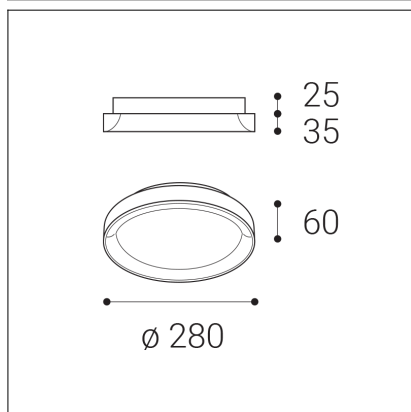


BELLA SLIM 28, B



Code:	1274553D
Color:	BLACK / 9017
Material:	ALUMINIUM/PMMA
Power:	20W
Color temperature:	3000K/4000K
Lumen output:	1400lm
Efficacy:	70lm/W
Color rendering index:	90+
SDCM:	< 3
Light beam angle:	160°
Light Source:	LED
Dimmable:	DALI/PUSH
LED lifetime:	L80B20 50.000h
Driver:	500 mA
Voltage / Frequency:	220-240V/50-60Hz
Dimensions luminaire:	d280x60 mm
Product weight kg:	1,4 kg
Packing carton:	1
Package dimensions:	320x320x70 mm

SK

Kruhové stropné svietidlo určené pre montáž do interiéru. Svetelný zdroj - LED SMD. Štíhly dizajn s priamym vyžarovaním svetla. K dispozícii v 4 rôznych veľkostiach v čiernej, bielej a kávovej farbe. Svietidlo je vyrobené z hliníka, opálový difúzor z PMMA. Použitie - všeobecné osvetlenie určené pre obytné alebo komerčné priestory (obývacia izba, detské izby alebo spáľňa, vstupné priestory, kuchyňa, recepcia).

CZ

Kruhové stropní svítidlo určeno pro montáž do interiéru. Světelný zdroj - LED SMD. Štíhly design s přímým vyzařováním světla. K dispozici ve 4 různých velikostech v černé, bílé a kávové barvě. Svítidlo je vyrobeno z hliníku, opálový difuzor z PMMA. Použití - všeobecné osvětlení určeno pro obytné nebo komerční prostory (obývací pokoj, dětské pokoje nebo ložnice, vstupní prostory, kuchyň, recepce).

EN

Round ceiling lamp intended for indoor installation. Light source - LED SMD. Slim design with direct light emission. Available in 4 different sizes in black, white and coffee. The lamp is made of aluminum, the opal diffuser is made of PMMA. Use - general lighting intended for residential or commercial spaces (living room, children's rooms or bedrooms, entrance areas, kitchen, reception).

DE

Runde Deckenleuchte für die Installation im Innenbereich. Lichtquelle - LED SMD. Schlankes Design mit direkter Lichtemission. Erhältlich in 4 verschiedenen Größen in Schwarz, Weiß und Kaffee. Die Leuchte besteht aus Aluminium, der opale Diffusor aus PMMA. Verwenden - Allgemeinbeleuchtung für Wohn- oder Gewerberäume (Wohnzimmer, Kinder- oder Schlafzimmer, Eingangsbereiche, Küche, Rezeption).

