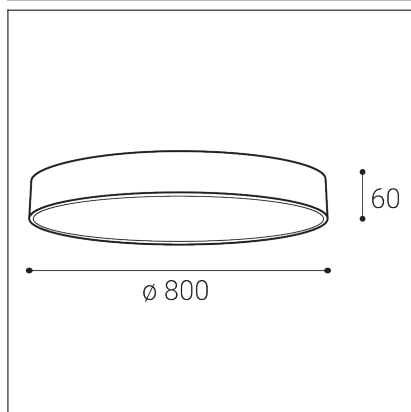


MONO SLIM 80, B



| | |
|-------------------------------|------------------|
| Code: | 1274453DT |
| Color: | BLACK / 9017 |
| Material: | METAL/PMMA |
| Power: | 80W |
| Color temperature: | 3000K/4000K |
| Lumen output: | 5600lm |
| Efficacy: | 70lm/W |
| Color rendering index: | 90+ |
| SDCM: | < 3 |
| Light beam angle: | 160° |
| Light Source: | LED |
| Dimmable: | TRIAC |
| LED lifetime: | L80B20 50.000h |
| Driver: | 2 x 950 mA |
| Voltage / Frequency: | 220-240V/50-60Hz |
| Dimensions luminaire: | d800x60 mm |
| Product weight kg: | 5,1 kg |
| Packing carton: | 1 |
| Package dimensions: | 840x840x85 mm |

SK

Kruhové stropné svietidlo pre montáž do interiéru. Svetelný zdroj - SMD LED. K dispozícii je v 3 rôznych veľkostiach, s priamym vyžarovaním a rozptýleným svetlom. Svietidlo je vyrobené z kovu, opálový difúzor je z PMMA. K dispozícii je v bielej a v čiernej farbe. Použitie - všeobecné osvetlenie určené pre obytné alebo komerčné priestory (jedáleň, obývačka, detská izba alebo spálňa, vstupné priestory, kuchyňa, recepcia, rokovacie miestnosti).

CZ

Kruhové stropní svítidlo pro montáž do interiéru. Světelný zdroj - SMD LED. K dispozici je ve 3 různých velikostech, s přímým vyzařováním a rozptýleným světlem. Svítidla je vyrobena z kovu, opálový difuzor je z PMMA. K dispozici je v bílé a černé barvě. Použití - všeobecné osvětlení určené pro obytné nebo komerční prostory (jídelna, obývací pokoj, dětský pokoj nebo ložnice, vstupní prostory, kuchyň, recepce, jednací místnosti).

EN

Circular ceiling lamp for indoor installation. Light source - SMD LED. It is available in 3 different sizes, with direct radiation and diffused light. The lamp is made of metal, the opal diffuser is made of PMMA. It is available in white and black. Use - general lighting intended for residential or commercial spaces (dining room, living room, children's room or bedroom, entrance areas, kitchen, reception, meeting rooms).

DE

Runde Deckenleuchte für die Innenmontage. Lichtquelle - SMD-LED. Sie ist in 3 verschiedenen Größen erhältlich, mit Direktstrahlung und diffusem Licht. Die Leuchte besteht aus Metall, der opale Diffusor aus PMMA. Es ist in Weiß und Schwarz erhältlich. Verwendung - Allgemeinbeleuchtung für Wohn- oder Gewerberäume (Esszimmer, Wohnzimmer, Kinder- oder Schlafzimmer, Eingangsbereiche, Küche, Rezeption, Besprechungsräume).

