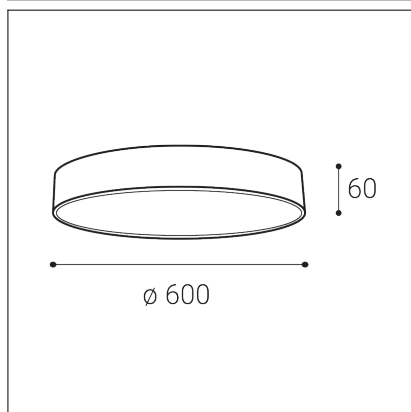
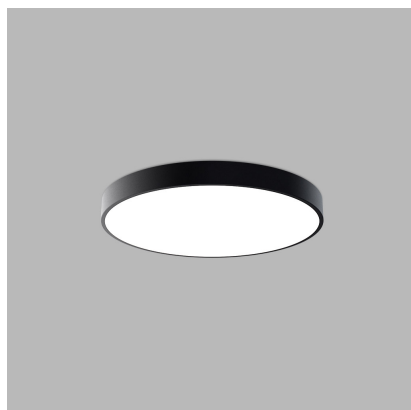


# MONO SLIM 60, B



<b>Code:</b> 1274353
<b>Color:</b> BLACK / 9017
<b>Material:</b> METAL/PMMA
<b>Power:</b> 60W
<b>Color temperature:</b> 3000K/4000K
<b>Lumen output:</b> 4200lm
<b>Efficacy:</b> 70lm/W
<b>Color rendering index:</b> 90+
<b>SDCM:</b> < 3
<b>Light beam angle:</b> 160°
<b>Light Source:</b> LED
<b>Dimmable:</b> ON/OFF
<b>LED lifetime:</b> L80B20 50.000h
<b>Driver:</b> 2 x 750 mA
<b>Voltage / Frequency:</b> 220-240V/50-60Hz
<b>Dimensions luminaire:</b> d600x60 mm
<b>Product weight kg:</b> 3 kg
<b>Packing carton:</b> 1
<b>Package dimensions:</b> 640x640x85 mm

## SK

Kruhové stropné svietidlo pre montáž do interiéru. Svetelný zdroj - SMD LED. K dispozícii je v 3 rôznych veľkostiach, s priamym vyžarovaním a rozptýleným svetlom. Svietidlo je vyrobené z kovu, opálový difúzor je z PMMA. K dispozícii je v bielej a v čiernej farbe. Použitie - všeobecné osvetlenie určené pre obytné alebo komerčné priestory (jedáleň, obývačka, detská izba alebo spálňa, vstupné priestory, kuchyňa, recepcia, rokovacie miestnosti).

## CZ

Kruhové stropní svítidlo pro montáž do interiéru. Světelný zdroj - SMD LED. K dispozici je ve 3 různých velikostech, s přímým vyzařováním a rozptýleným světlem. Svítidla je vyrobena z kovu, opálový difuzor je z PMMA. K dispozici je v bílé a černé barvě. Použití - všeobecné osvětlení určené pro obytné nebo komerční prostory (jídelna, obývací pokoj, dětský pokoj nebo ložnice, vstupní prostory, kuchyň, recepce, jednací místnosti).

## EN

Circular ceiling lamp for indoor installation. Light source - SMD LED. It is available in 3 different sizes, with direct radiation and diffused light. The lamp is made of metal, the opal diffuser is made of PMMA. It is available in white and black. Use - general lighting intended for residential or commercial spaces (dining room, living room, children's room or bedroom, entrance areas, kitchen, reception, meeting rooms).

## DE

Runde Deckenleuchte für die Innenmontage. Lichtquelle - SMD-LED. Sie ist in 3 verschiedenen Größen erhältlich, mit Direktstrahlung und diffusem Licht. Die Leuchte besteht aus Metall, der opale Diffusor aus PMMA. Es ist in Weiß und Schwarz erhältlich. Verwendung - Allgemeinbeleuchtung für Wohn- oder Gewerberäume (Esszimmer, Wohnzimmer, Kinder- oder Schlafzimmer, Eingangsbereiche, Küche, Rezeption, Besprechungsräume).

