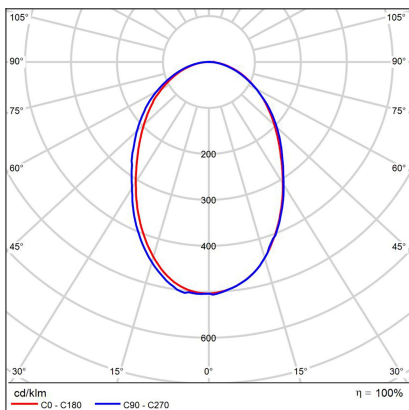
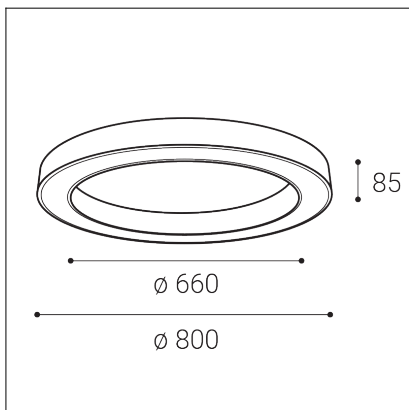
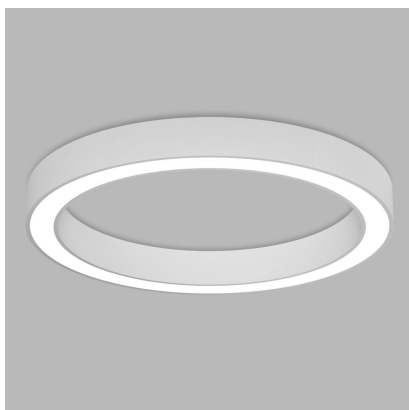


SATURN SLIM 80, W



Code: 1273751DT
Color: WHITE / 9003
Material: ALUMINIUM/PMMA
Power: 60W
Color temperature: 3000K/4000K
Lumen output: 4700lm
Efficacy: 78lm/W
Color rendering index: 90+
SDCM: < 3
Light beam angle: 160°
Light Source: LED
Dimmable: TRIAC
LED lifetime: L80B20 50.000h
Driver: 2x 750 mA
Voltage / Frequency: 220-240V/50-60Hz
Dimensions luminaire: d800x85 mm
Product weight kg: 4,8 kg
Packing carton: 1
Package dimensions: 840x840x110 mm

SK

Kruhové štíhle stropné svietidlo určené pre montáž do interiéru v tvare prstenca. Svetelný zdroj - SMD LED. Svietidlo je vyrobené z hliníka, opálový difúzor z PMMA. K dispozícii v 2 rôznych veľkostiach v čiernej a bielej farbe. Použitie - všeobecné osvetlenie určené pre obytné alebo komerčné priestory (jedáleň, obývacia izba, detská izba alebo spálňa, vstupné priestory, recepcia, rokovacie miestnosti).

CZ

Kruhové štíhle stropní svítidlo určeno pro montáž do interiéru ve tvaru prstenca. Světelný zdroj - SMD LED. Svítidlo je vyrobeno z hliníku, opálový difuzor z PMMA. K dispozici ve 2 různých velikostech v černé a bílé barvě. Použití - všeobecné osvětlení určeno pro obytné nebo komerční prostory (jídlelna, obývací pokoj, dětský pokoj nebo ložnice, vstupní prostory, recepcie, jednací místnosti).

EN

Circular slim ceiling lamp intended for installation in the interior in the shape of a ring. Light source - SMD LED. The lamp is made of aluminum, the opal diffuser is made of PMMA. Available in 2 different sizes in black and white. Use - general lighting intended for residential or commercial spaces (dining room, living room, children's room or bedroom, entrance areas, reception, meeting rooms).

DE

Kreisförmige, schlanke Deckenleuchte, die für die Installation im Innenraum in Form eines Rings bestimmt ist. Lichtquelle - SMD-LED. Die Leuchte besteht aus Aluminium, der opale Diffusor aus PMMA. Erhältlich in 2 verschiedenen Größen in schwarz und weiß. Verwenden - Allgemeinbeleuchtung für Wohn- oder Gewerberäume (Esszimmer, Wohnzimmer, Kinder- oder Schlafzimmer, Eingangsbereiche, Empfang, Besprechungsräume).

