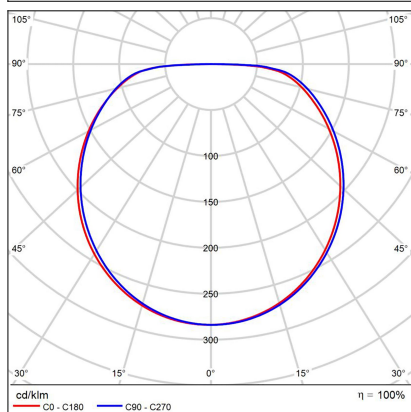
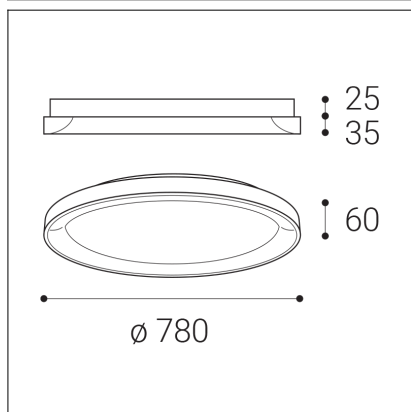


# BELLA SLIM 78, W



<b>Code:</b> 1271751DT
<b>Color:</b> WHITE / 9003
<b>Material:</b> ALUMINIUM/PMMA
<b>Power:</b> 60W
<b>Color temperature:</b> 3000K/4000K
<b>Lumen output:</b> 4200lm
<b>Efficacy:</b> 70lm/W
<b>Color rendering index:</b> 90+
<b>SDCM:</b> < 3
<b>Light beam angle:</b> 160°
<b>Light Source:</b> LED
<b>Dimmable:</b> TRIAC
<b>LED lifetime:</b> L80B20 50.000h
<b>Driver:</b> 2x 750 mA
<b>Voltage / Frequency:</b> 220-240V/50-60Hz
<b>Dimensions luminaire:</b> d780x60 mm
<b>Product weight kg:</b> 5,2 kg
<b>Packing carton:</b> 1
<b>Package dimensions:</b> 820x820x86 mm

## SK

Kruhové stropné svietidlo určené pre montáž do interiéru. Svetelný zdroj - LED SMD. Štíhly dizajn s priamym vyžarovaním svetla. K dispozícii v 4 rôznych veľkostiach v čiernej, bielej a kávovej farbe. Svietidlo je vyrobené z hliníka, opálový difúzor z PMMA. Použitie - všeobecné osvetlenie určené pre obytné alebo komerčné priestory (obývacia izba, detské izby alebo spálňa, vstupné priestory, kuchyňa, recepcia).

## CZ

Kruhové stropní svítidlo určeno pro montáž do interiéru. Světelný zdroj - LED SMD. Štíhly design s přímým vyzařováním světla. K dispozici ve 4 různých velikostech v černé, bílé a kávové barvě. Svítidlo je vyrobeno z hliníku, opálový difuzor z PMMA. Použití - všeobecné osvětlení určeno pro obytné nebo komerční prostory (obývací pokoj, dětské pokoje nebo ložnice, vstupní prostory, kuchyň, recepce).

## EN

Round ceiling lamp intended for indoor installation. Light source - LED SMD. Slim design with direct light emission. Available in 4 different sizes in black, white and coffee. The lamp is made of aluminum, the opal diffuser is made of PMMA. Use - general lighting intended for residential or commercial spaces (living room, children's rooms or bedrooms, entrance areas, kitchen, reception).

## DE

Runde Deckenleuchte für die Installation im Innenbereich. Lichtquelle - LED SMD. Schlankes Design mit direkter Lichtemission. Erhältlich in 4 verschiedenen Größen in Schwarz, Weiß und Kaffee. Die Leuchte besteht aus Aluminium, der opale Diffusor aus PMMA. Verwenden - Allgemeinbeleuchtung für Wohn- oder Gewerberäume (Wohnzimmer, Kinder- oder Schlafzimmer, Eingangsbereiche, Küche, Rezeption).

