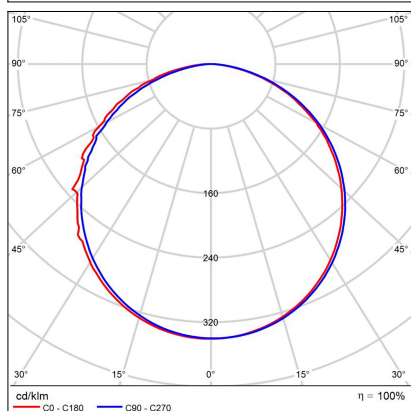
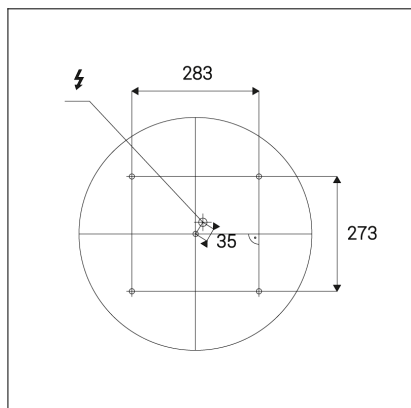
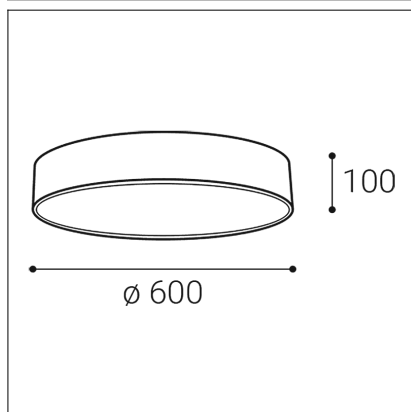


# MONO 60, B



**Code:** 1271353D

**Color:** BLACK / 9017

**Material:** METAL/PMMA

**Power:** 60W

**Color temperature:** 3000K/4000K

**Lumen output:** 3900lm

**Efficacy:** 65lm/W

**Color rendering index:** 90+

**SDCM:** < 3

**Light beam angle:** 160°

**Light Source:** LED

**Dimmable:** DALI/PUSH

**LED lifetime:** L80B20 50.000h

**Driver:** 1500 mA

**Voltage / Frequency:** 220-240V/50-60Hz

**Dimensions luminaire:** d600x100 mm

**Product weight kg:** 4,1 kg

**Packing carton:** 1

**Package dimensions:** 650x640x140 mm

## SK

Kruhové stropné svietidlo pre montáž do interiéru. Svetelný zdroj - SMD LED. K dispozícii je v 4 rôznych veľkostiach, s priemerom až do 1 metra, s priamym vyžarovaním a rozptýleným svetlom. Svietidlo je vyrobené z kovu, opálový difúzor je z PMMA. K dispozícii je v bielej a v čiernej farbe. Použitie - všeobecné osvetlenie určené pre obytné alebo komerčné priestory (jedáleň, obývačka, detská izba alebo spálňa, vstupné priestory, kuchyňa, recepcia, rokovacie miestnosti).

## CZ

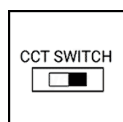
Kruhové stropní svítidlo pro montáž do interiéru. Světelný zdroj - SMD LED. K dispozici je ve 4 různých velikostech, o průměru až do 1 metru, s přímým vyzařováním a rozptýleným světlem. Svítidlo je vyrobeno z kovu, opálový difuzor je z PMMA. K dispozici je v bílé a černé barvě. Použití - všeobecné osvětlení určeno pro obytné nebo komerční prostory (jídlelna, obývací pokoj, dětský pokoj nebo ložnice, vstupní prostory, kuchyně, recepce, jednací místnosti).

## EN

Round ceiling lamp for indoor installation. Light source - SMD LED. It is available in 4 different sizes, with a diameter of up to 1 meter, with direct emission and diffused light. The lamp is made of metal, the opal diffuser is made of PMMA. It is available in white and black. Use - general lighting intended for residential or commercial spaces (dining room, living room, children's room or bedroom, entrance areas, kitchen, reception, meeting rooms).

## DE

Runde Deckenleuchte für die Inneninstallation. Lichtquelle - SMD-LED. Sie ist in 4 verschiedenen Größen erhältlich, mit einem Durchmesser von bis zu 1 Meter, mit direkter Emission und diffusem Licht. Die Leuchte besteht aus Metall, der opale Diffusor aus PMMA. Es ist in weiß und schwarz erhältlich. Verwenden - Allgemeinbeleuchtung für Wohn- oder Gewerberäume (Esszimmer, Wohnzimmer, Kinder- oder Schlafzimmer, Eingangsbereiche, Küche, Empfang, Besprechungsräume).



**5**  
year  
warranty