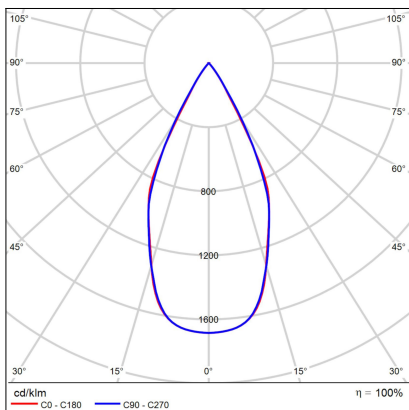
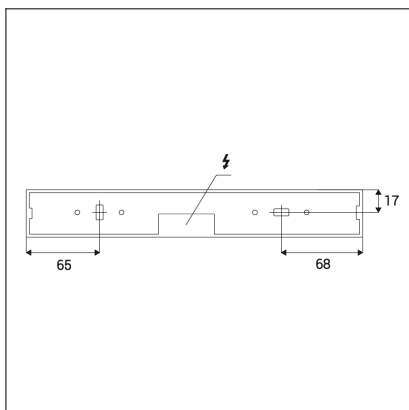
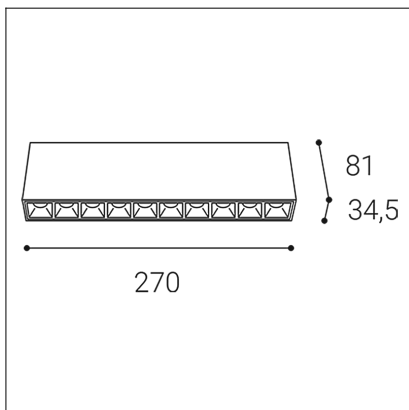


# LINEAR ON 10, W



<b>Code:</b> 1251331D
<b>Color:</b> WHITE / 9003
<b>Material:</b> ALUMINIUM/PC
<b>Power:</b> 20W
<b>Color temperature:</b> 3000K
<b>Lumen output:</b> 2100lm
<b>Efficacy:</b> 105lm/W
<b>Color rendering index:</b> 90+
<b>SDCM:</b> < 3
<b>Light beam angle:</b> 45°
<b>Unified Glare Rating:</b> <19
<b>Light Source:</b> LED
<b>Dimmable:</b> DALI/PUSH
<b>LED lifetime:</b> L80B20 50.000h
<b>Driver:</b> 600 mA
<b>Voltage / Frequency:</b> 220-240V/50-60Hz
<b>Dimensions luminaire:</b> 270x35x81 mm
<b>Product weight kg:</b> 0,55 kg
<b>Packing carton:</b> 1
<b>Package dimensions:</b> 325x80x85 mm

## SK

Séria lineárnych hranatých prisadených bodových svetiel určených pre montáž do interiéru. Svetelný zdroj - LED SMD. Veľmi nízky efekt oslnenia. Svietidlo je vyrobené z hliníka, polykarbonátový reflektor. K dispozícii v 2 rôznych veľkostiach, v bielej alebo v čiernej farbe. Použitie - všeobecné alebo akcentačné osvetlenie určené pre obytné alebo komerčné priestory (chodba, skrine, vstupné priestory, bar, recepcie, pracovné priestory, kancelárie).

## CZ

Série lineárních hranatých přisazených bodových světel určených pro montáž do interiéru. Světelný zdroj - LED SMD. Velmi nízký efekt oslnění. Svítidlo je vyrobeno z hliníku, polykarbonátový reflektor. K dispozici ve 2 různých velikostech, v bílé nebo černé barvě. Použití - všeobecné nebo akcentační osvětlení určeno pro obytné nebo komerční prostory (chodba, skříně, vstupní prostory, bar, recepce, pracovní prostory, kanceláře).

## EN

A series of linear, angular, recessed spotlights designed for interior installation. Light source - LED SMD. Very low glare effect. The lamp is made of aluminum, polycarbonate reflector. Available in 2 different sizes, in white or black. Use - general or accent lighting intended for residential or commercial spaces (corridor, closets, entrance areas, bar, reception, work spaces, offices).

## DE

Eine Reihe linearer, eckiger Einbaustrahler für den Inneneinbau. Lichtquelle - LED SMD. Sehr geringe Blendwirkung. Die Lampe besteht aus Aluminium, Polycarbonat-Reflektor. Erhältlich in 2 verschiedenen Größen, in weiß oder schwarz. Verwenden - Allgemein- oder Akzentbeleuchtung für Wohn- oder Geschäftsräume (Flur, Schränke, Eingangsbereiche, Bar, Empfang, Arbeitsräume, Büros).



**5**  
year  
warranty