



General

Dimensions LxWxH : 22.5 cm x 16 cm x 46 cm
Height minimum : 46 cm
Height maximum : 46 cm
Dimensions shade LxWxH : Ø 9.5 cm x 10 cm
Main material : Metal
Ceiling rose material : -
Color : Satin chrome, black, white
Style : Modern
Shape: Round
Weight : 1.2 kg
Warranty : 3 years

Product specifications

Dimmable : Yes, touch dimmable
Light direction : Downlight
Adjustable in height : Not Adjustable In Height (Before Installation)
Directional : Rotatable & Tilttable (360 Degrees)
Cable : Yes, Cable On Product
Cable length : 150 cm
Sensor : Without Sensor
Control : Dimmer - On The Product
IP-Class : 20
Electric class : 3
Light source including : Yes
Lamp socket : 5W Edison LED
Light source number : 1
Power requirements : DC12V, 1000mA
 Main Power 100-240V- 50/60Hz
Bulb type & maximum wattage : 5W LED

For more specifications of this product please visit
www.lucide.com

SKANSKA

Item number : 03603/05/12

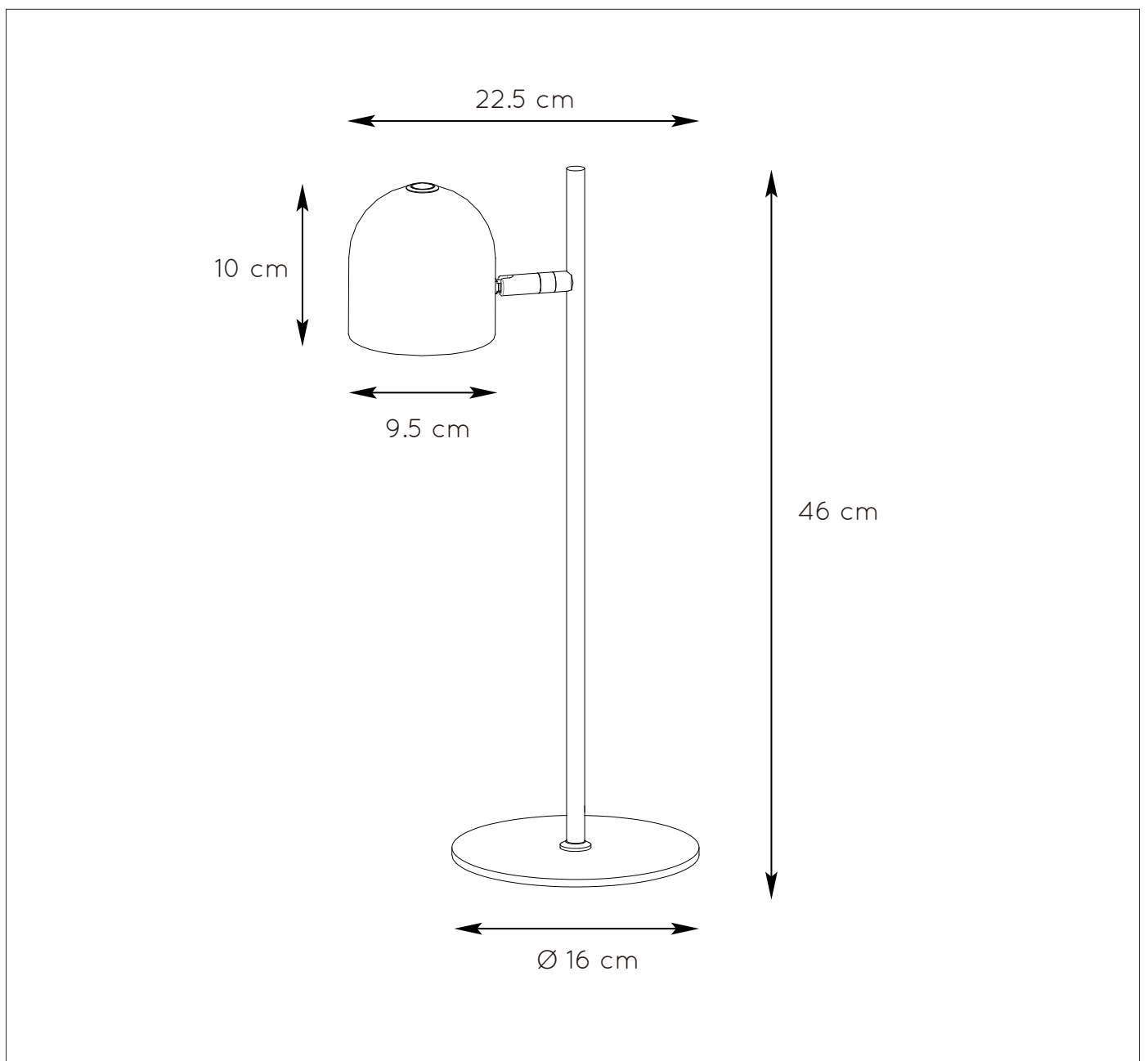
EAN code : 5411212030979

Item number : 03603/05/30

EAN code : 5411212030467

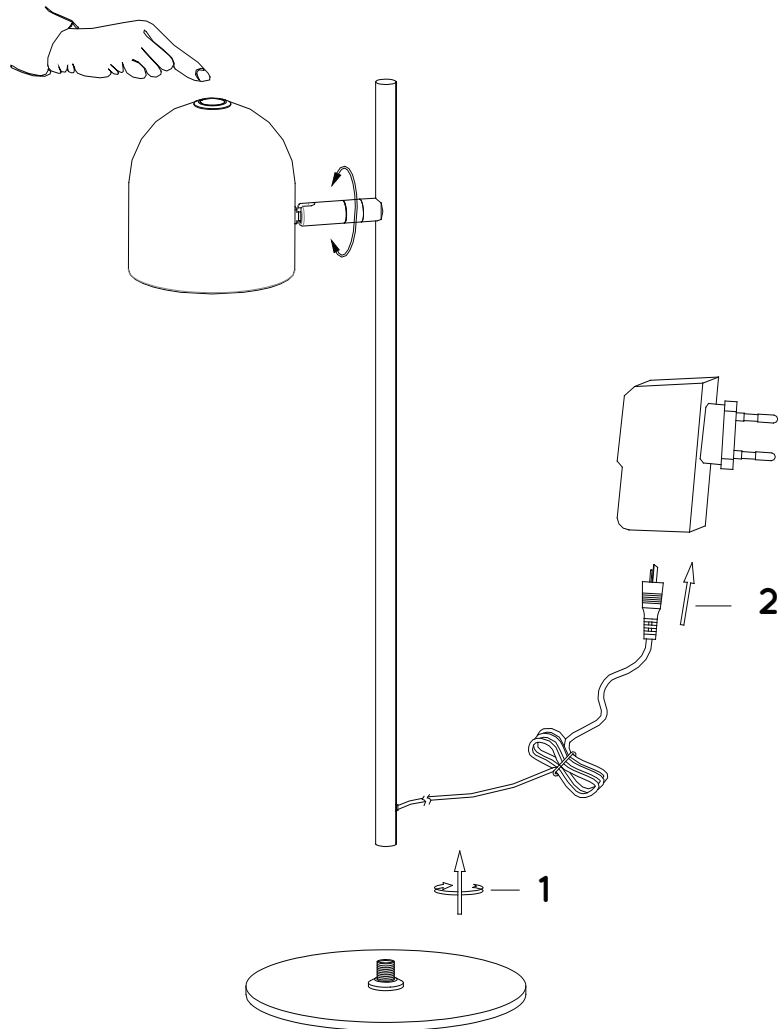
Item number : 03603/05/31

EAN code : 5411212030450



For more specifications, dimensions please visit
www.lucide.com

Touch on/off & dimmable



Dit toestel is continu dimbaar. Door het langer aan te raken zal het toestel langzaam dimmen.

Dit toestel kan aan-en uitgeschakeld worden door het aan te raken.

L'intensité de cet appareil est continu réglable. En le touchant plus l'objet sera dim lentement.

Cet appareil peut être allumé ou éteint par une simple touche.

This item is continuous dimmable. By touching it longer the item will dim slowly. The item can also be switched on/off by a simple touch.

Dieses Apparat ist kontinuierliche dimmbar. When Sie das Apparat länger berührt, soll das Apparat langsam dimmen. Sie können das Apparat mit einer Berührung an- oder abshalten.

Dit product bevat een lichtbron van energie-efficiëntieklasse F

Ce produit contient une source lumineuse de classe énergétique F

This product contains a light source of energy efficiency class F

Dieses Produkt enthält eine Lichtquelle der Energieeffizienzklasse F

Ten produkt zawiera ród o wiat a o klasie efektywno ci energetycznej F