

KlusDesign KlusDesign KlusDesign KlusDesign KlusDesign KlusDesign

**OPRAWY LED**  
DO PODŚWIETLANIA NISZ

**FIXTURES**  
FOR COVE AND NICHE LIGHTING

KlusDesign KlusDesign KlusDesign KlusDesign KlusDesign KlusDesign

KlusDesign KlusDesign KlusDesign KlusDesign KlusDesign KlusDesign



KlusDesign KlusDesign KlusDesign KlusDesign KlusDesign KlusDesign

## **NISA-PLA KPL.**

REF. 18028NA

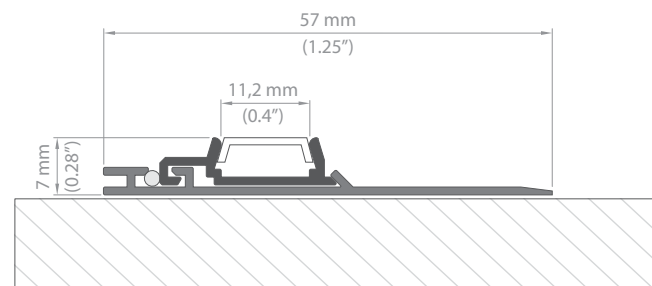
OPRAWĘ NISA-PLA MOŻNA UMIEŚCIĆ BLISKO KRAWĘDZI NISZY CO POZWALA MOCNIEJ JĄ PODŚWIETLIĆ A SAM PROFIL POZOSTANIE NIEWIDOCZNY

OPRAWA ZAMONTOWANA W NISZY NIE POWODUJE EFEKTU OLŚNIENIA

THE NISA-PLA FIXTURE CAN BE PLACED NEAR THE EDGE OF A NICHE, ALLOWING FOR STRONGER ILLUMINATION, WHILE REMAINING HIDDEN

THE FIXTURE WHEN MOUNTED IN A NICHE DOES NOT CAUSE THE PHENOMENON OF GLARE

KlusDesign KlusDesign KlusDesign KlusDesign KlusDesign KlusDesign



KlusDesign KlusDesign KlusDesign KlusDesign KlusDesign KlusDesign

**NISA-PLA KPL. składa się z listwy montażowej TENIPLAS, profilu ONISA oraz sznura silikonowego.**

- długość: 1m, 2m (standard); 3m (dostępne po uzgodnieniu z działem handlowym firmy KLUŚ)
- wykończenie powierzchni: nieanodowany

**NISA-PLA KPL. consists of TENIPLAS mounting strip, ONISA extrusion and silicone cord.**

- length: 1m, 2m (standard); 3m (available by arrangement with the sales department of KLUŚ)
- surface finish: non anodized

KlusDesign KlusDesign KlusDesign KlusDesign KlusDesign KlusDesign

KlusDesign KlusDesign KlusDesign KlusDesign KlusDesign KlusDesign

KlusDesign KlusDesign KlusDesign KlusDesign KlusDesign KlusDesign



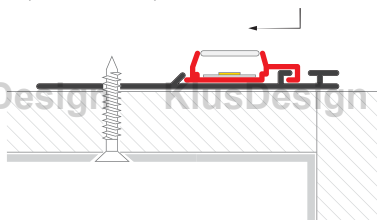
## NISA-PLA KPL.

1. / Listwa montażowa **TENIPLAS** mocowana jest do płyty kartonowo-gipsowej na wkręty. Przed montażem sama listwa musi zostać nawiercona aby uniknąć odkształceń.

TENIPLAS mounting strip is fixed to drywall using mounting screws. Prior to mounting, the strip must be pre-drilled to avoid unwanted deflection.

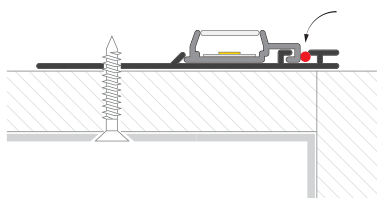
2. / Na górnej powierzchni montowany jest profil **ONISA**, świecący w górę. Montaż nie wymaga użycia specjalistycznych narzędzi.

ONISA extrusion is mounted on the upper edge of TENIPLAS strip, whose light faces up. Mounting doesn't require the use of specific tools.



3. / Sztywne zamocowanie profilu ONISA umożliwia **sznur silikonowy (zawarty w komplecie)**. Konstrukcja oprawy uwzględnia demontaż profilu świecącego, w celach serwisowych.

Rigid mounting of ONISA extrusion is performed with a **silicone cord (included in the set)**. The fixture's design takes into account unmounting the lighting extrusion for service.



## AKCESORIA / ACCESSORIES

4. / pasek LED, szerokość maks. 10,8mm  
LED strip, width max. 10,8mm

5. / osłonki / covers  
K:  
mleczna / frosted, REF. 1547  
przezroczysta / transparent, REF. 1548

KA-BIS:  
mleczna / frosted, REF. 17071  
przezroczysta / transparent, REF. 17072

KA-COM:  
mleczna / frosted, REF. 17121  
przezroczysta / transparent, REF. 17122

6. / ONISA zaślepka / end cap, REF. 24100  
materiał - tworzywo sztuczne, kolor - jasnoszary.  
Uwaga: zaślepkę należy montować po zamocowaniu osłonki. Zalecamy wklejanie zaślepki.  
material - plastic, color - light gray.  
Caution: End cap should be mounted after inserting the cover. We recommend gluing the end cap.







KlusDesign KlusDesign KlusDesign KlusDesign KlusDesign KlusDesign

## **NISA-NI KPL.**

REF. 18029NA

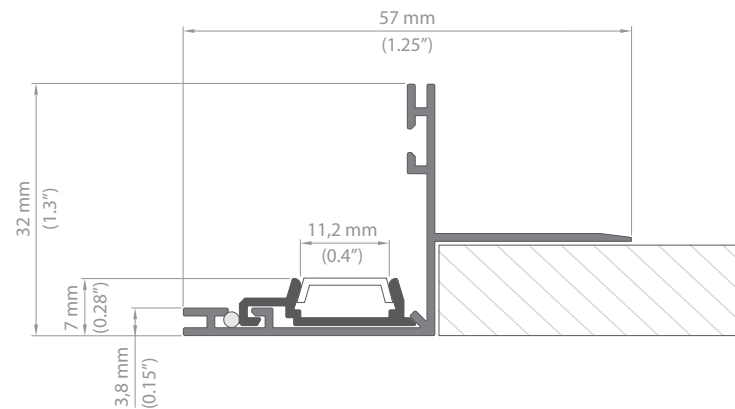
EFEKT CIENKIEJ KRAWĘDZI SUFITU  
PODWIESZANEGO

KOMPLET UMOŻLIWIA SKIEROWANIE  
STRUMIENIA ŚWIATŁA RÓWNOLEGLE  
BĄDŹ PROSTOPADLE DO ŚCIANY  
(PROFIL ONISA MOŻE BYĆ OSADZONY  
W LISTWIE PIONOWO LUB POZIOMO)

THIN-EDGED SUSPENDED  
CEILING EFFECT

THE COMPLETE SET ENABLES THE  
PARALLEL OR PERPENDICULAR DIRECTION  
OF LIGHT TO THE WALL (ONISA EXTRUSION  
CAN BE PARALLELY OR PERPENDICULARLY  
RECESSED IN THE STRIP)

KlusDesign KlusDesign KlusDesign KlusDesign KlusDesign KlusDesign



**NISA-NI KPL. składa się z listwy  
montażowej TENI, profilu ONISA  
oraz sznura silikonowego.**

- długość: 1m, 2m (standard); 3m (dostępne po uzgodnieniu z działem handlowym firmy KLUŚ)
- wykończenie powierzchni: nieanodowany

**NISA-NI KPL. consists of TENI  
mounting strip, ONISA extrusion  
and silicone cord.**

- length: 1m, 2m (standard); 3m (available by arrangement with the sales department of KLUŚ)
- surface finish: non anodized

KlusDesign KlusDesign KlusDesign KlusDesign KlusDesign KlusDesign

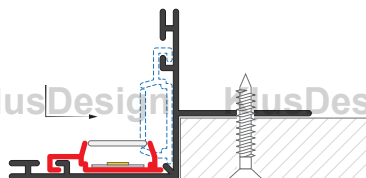
KlusDesign KlusDesign KlusDesign KlusDesign KlusDesign KlusDesign

KlusDesign KlusDesign KlusDesign KlusDesign KlusDesign KlusDesign

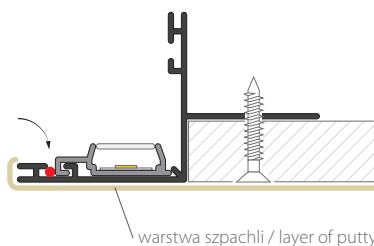
KlusDesign KlusDesign KlusDesign KlusDesign KlusDesign KlusDesign

## NISA-NI KPL.

1. / Listwa **TENI** ma kształt schodka, dzięki któremu jest mocowana do krawędzi płyty kartonowo-gipsowej. Przed montażem sama listwa musi zostać nawiercona aby uniknąć odkształceń.  
TENI strip is step-shaped, which makes drywall edge mounting possible. Prior to mounting, the strip must be pre-drilled to avoid unwanted deflection.
2. / Profil **ONISA** można osadzać w listwie montażowej poziomo lub pionowo. Montaż nie wymaga użycia specjalistycznych narzędzi.  
ONISA extrusion can be parallelly or perpendicularly recessed in the mounting strip. Mounting doesn't require the use of specific tools.



3. / Sztywne zamocowanie profilu ONISA umożliwia **sznur silikonowy (zawarty w komplecie)**. Dolna krawędź listwy TENI stanowi przedłużenie niszy i po zaszpachlowaniu tworzy cienką, estetyczną krawędź. Konstrukcja oprawy uwzględnia demontaż profilu świecącego, w celach serwisowych.  
Rigid mounting of ONISA extrusion is performed with a **silicone cord (included in the set)**. The lower edge of TENI strip is an extension of the recess, and once sealed, forms a thin aesthetic edge. The fixture's design takes into account unmounting the lighting extrusion for service.



## AKCESORIA / ACCESSORIES

4. / pasek LED, szerokość maks. 10,8mm  
LED strip, width max. 10,8mm
5. / osłonki / covers  
K:  
mleczna / frosted, REF. 1547  
przezroczysta / transparent, REF. 1548  
  
KA-BIS:  
mleczna / frosted, REF. 17071  
przezroczysta / transparent, REF. 17072  
  
KA-COM:  
mleczna / frosted, REF. 17121  
przezroczysta / transparent, REF. 17122
6. / ONISA zaślepka / end cap, REF. 24100  
materiał - tworzywo sztuczne, kolor - jasnoszary.  
Uwaga: zaślepkę należy montować po zamocowaniu osłonki. Zalecamy wklejanie zaślepki.  
material - plastic, color - light gray.  
Caution: End cap should be mounted after inserting the cover. We recommend gluing the end cap.





KlusDesign KlusDesign KlusDesign KlusDesign KlusDesign KlusDesign



KlusDesign KlusDesign KlusDesign KlusDesign KlusDesign KlusDesign

KlusDesign KlusDesign KlusDesign KlusDesign KlusDesign KlusDesign



KlusDesign KlusDesign KlusDesign KlusDesign KlusDesign KlusDesign

## **NISA-KRA KPL.**

REF. 18026NA

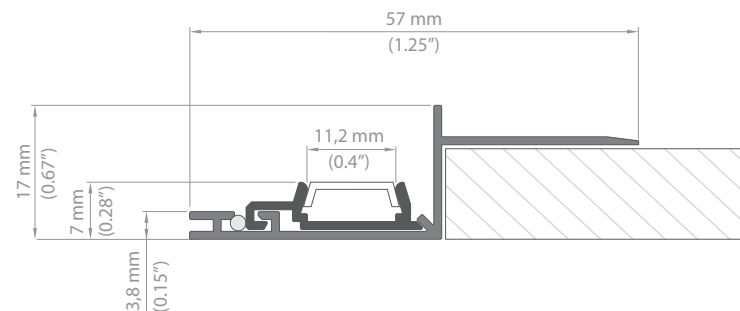
EFEKT CIENKIEJ KRAWĘDZI SUFITU  
PODWIESZANEGO

OPRAWA ZAMONTOWANA W NISZY  
NIE POWODUJE EFEKTU OLSNIENIA

THIN-EDGED SUSPENDED  
CEILING EFFECT

THE FIXTURE WHEN MOUNTED IN A NICHE  
DOES NOT CAUSE THE PHENOMENON  
OF GLARE

KlusDesign KlusDesign KlusDesign KlusDesign KlusDesign KlusDesign



**NISA-KRA KPL. składa się z listwy  
montażowej TENIKRA, profilu ONISA  
oraz sznura silikonowego.**

- długość: 1m, 2m (standard); 3m (dostępne po uzgodnieniu z działem handlowym firmy KLUŚ)
- wykończenie powierzchni: nieanodowany

**NISA-KRA KPL. consists of TENIKRA  
mounting strip, ONISA extrusion  
and silicone cord.**

- length: 1m, 2m (standard); 3m (available by arrangement with the sales department of KLUŚ)
- surface finish: non anodized

KlusDesign KlusDesign KlusDesign KlusDesign KlusDesign KlusDesign



KlusDesign

KlusDesign

KlusDesign

KlusDesign

KlusDesign

KlusDesign

KlusDesign

KlusDesign

KlusDesign

KlusDesign

KlusDesign

KlusDesign

KlusDesign

KlusDesign

KlusDesign

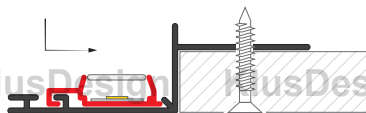
KlusDesign

KlusDesign

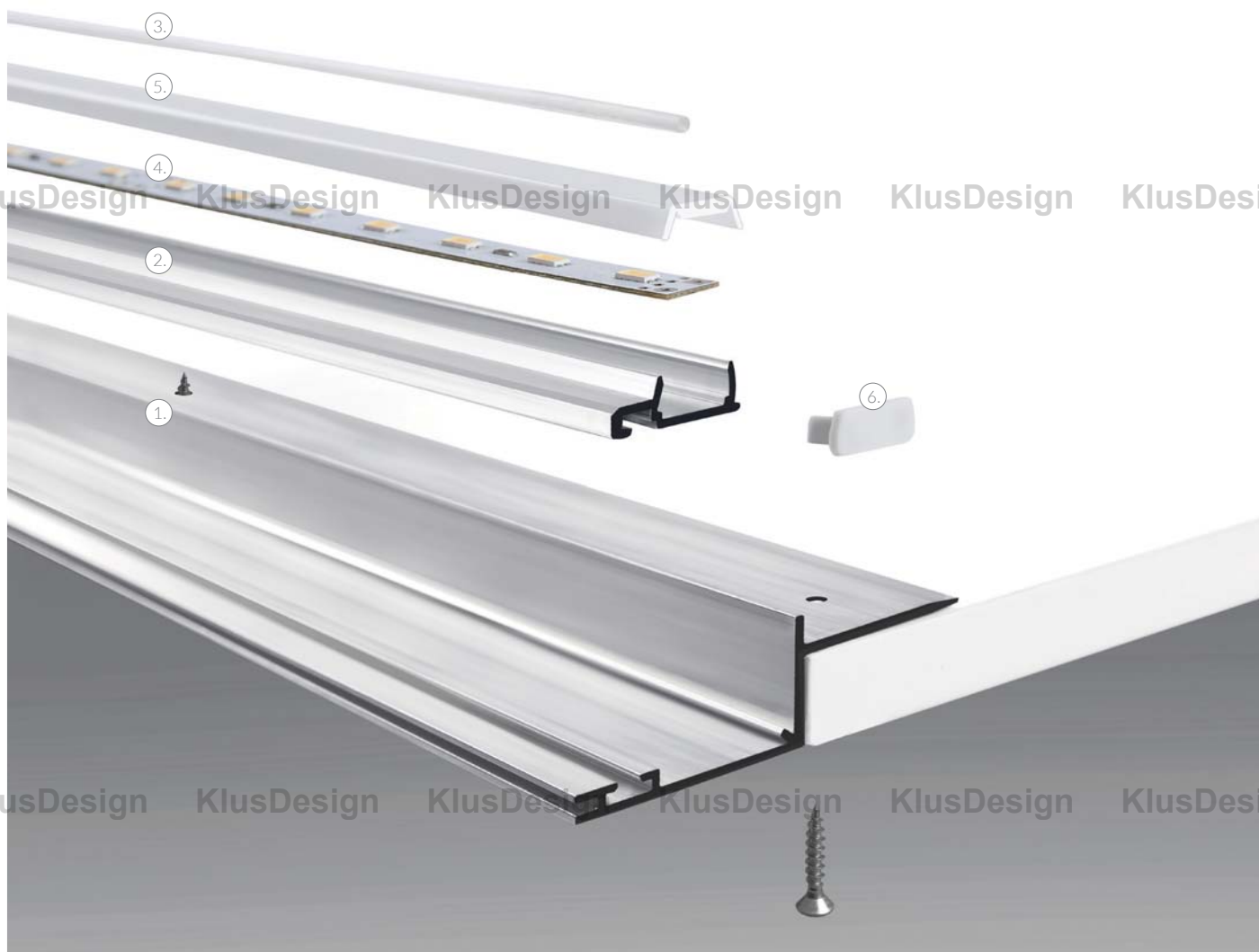
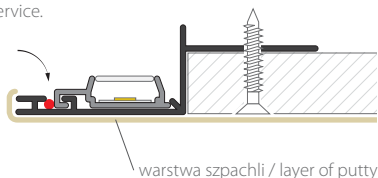
KlusDesign

## NISA-KRA KPL.

1. / Listwa **TENIKRA** ma kształt schodka, dzięki któremu jest mocowana do krawędzi płyty kartonowo-gipsowej. Przed montażem sama listwa musi zostać nawiercona aby uniknąć odkształceń.  
TENIKRA strip is step-shaped, which makes drywall edge mounting possible. Prior to mounting, the strip must be pre-drilled to avoid unwanted deflection.
2. / Na górnej powierzchni montowany jest profil **ONISA**, świecący w górę. Montaż nie wymaga użycia specjalistycznych narzędzi.  
ONISA extrusion is mounted on the upper edge of TENIPLAS strip, whose light faces up. Mounting doesn't require the use of specific tools.



3. / Szttywne zamocowanie profilu ONISA umożliwia **sznur silikonowy (zawarty w komplecie)**. Dolna krawędź listwy TENIKRA stanowi przedłużenie niszy i po zaszpachlowaniu tworzy cieką, estetyczną krawędź. Konstrukcja oprawy uwzględnia demontaż profilu świecącego, w celach serwisowych.  
Rigid mounting of ONISA extrusion is performed with a **silicone cord (included in the set)**. The lower edge of TENIKRA strip is an extension of the recess, and once sealed, forms a thin aesthetic edge. The fixture's design takes into account unmounting the lighting extrusion for service.



## AKCESORIA / ACCESSORIES

4. / pasek LED, szerokość maks. 10,8mm  
LED strip, width max. 10,8mm
5. / osłonki / covers  
K:  
mleczna / frosted, REF. 1547  
przezroczysta / transparent, REF. 1548  
  
KA-BIS:  
mleczna / frosted, REF. 17071  
przezroczysta / transparent, REF. 17072  
  
KA-COM:  
mleczna / frosted, REF. 17121  
przezroczysta / transparent, REF. 17122
6. / ONISA zaślepka / end cap, REF. 24100  
materiał - tworzywo sztuczne, kolor - jasnoszary.  
Uwaga: zaślepkę należy montować po zamocowaniu osłonki. Zalecamy wklejanie zaślepki.  
material - plastic, color - light gray.  
Caution: End cap should be mounted after inserting the cover. We recommend gluing the end cap.





KlusDesign KlusDesign KlusDesign KlusDesign KlusDesign KlusDesign

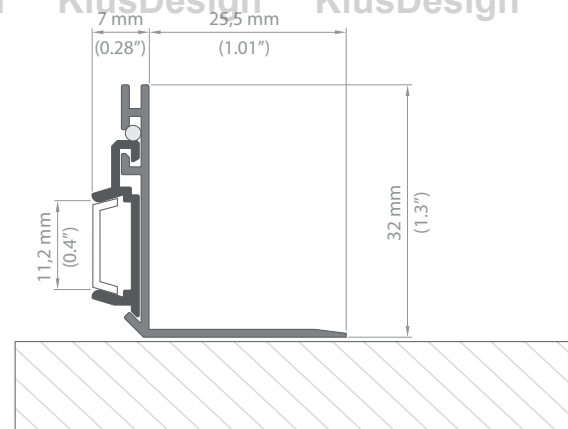
## **NISA-KON KPL.**

REF. 18027NA

OPRAWĘ NISA-KON KPL. MOŻNA MONTOWAĆ DALEJ OD KRAWĘDZI NISZY PRZY ZACHOWANIU MOCNEGO PODŚWIETLENIA

THE NISA-KON KPL. FIXTURE CAN BE MOUNTED FURTHER FROM THE EDGE OF A NICHE, WHILE MAINTAINING STRONG ILLUMINATION

KlusDesign KlusDesign KlusDesign KlusDesign KlusDesign KlusDesign



KlusDesign KlusDesign KlusDesign KlusDesign KlusDesign KlusDesign

**NISA-KON KPL. składa się z listwy montażowej TENIKON, profilu ONISA oraz sznura silikonowego.**

- długość: 1m, 2m (standard); 3m (dostępne po uzgodnieniu z działem handlowym firmy KLUŚ)
- wykończenie powierzchni: nieanodowany

**NISA-KON KPL. consists of TENIKON mounting strip, ONISA extrusion and silicone cord.**

- length: 1m, 2m (standard); 3m (available by arrangement with the sales department of KLUŚ)
- surface finish: non anodized



KlusDesign KlusDesign KlusDesign KlusDesign KlusDesign KlusDesign

KlusDesign KlusDesign KlusDesign KlusDesign KlusDesign KlusDesign

KlusDesign KlusDesign KlusDesign KlusDesign KlusDesign KlusDesign

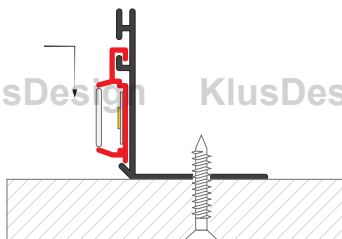
## NISA-KON KPL.

1. / Listwa montażowa **TENIKON** mocowana jest do płyty kartonowo-gipsowej na wkręty. Przed montażem sama listwa musi zostać nawiercona aby uniknąć odkształceń.

TENIKON mounting strip is fixed to drywall using mounting screws. Prior to mounting, the strip must be pre-drilled to avoid unwanted deflection.

2. / Na pionowej powierzchni profilu TENIKON montowany jest profil **ONISA**. Montaż nie wymaga użycia specjalistycznych narzędzi.

ONISA extrusion is mounted on the vertical edge of TENIKON strip. Mounting doesn't require the use of specific tools.

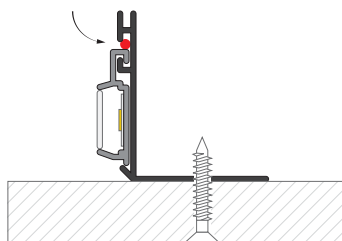


3. / Sztywne zamocowanie profilu ONISA umożliwia **sznur silikonowy (zawarty w komplecie)**.

Konstrukcja oprawy uwzględnia demontaż profilu świecącego, w celach serwisowych.

Rigid mounting of ONISA extrusion is performed with a **silicone cord (included in the set)**.

The fixture's design takes into account unmounting the lighting extrusion for service.



## AKCESORIA / ACCESSORIES

4. / pasek LED, szerokość maks. 10,8mm  
LED strip, width max. 10,8mm

5. / osłonki / covers

K:

mleczna / frosted, REF. 1547

przezroczysta / transparent, REF. 1548

KA-BIS:

mleczna / frosted, REF. 17071

przezroczysta / transparent, REF. 17072

KA-COM:

mleczna / frosted, REF. 17121

przezroczysta / transparent, REF. 17122

6. / ONISA zaślepka / end cap, REF. 24100

materiał - tworzywo sztuczne, kolor - jasnoszary.

Uwaga: zaślepkę należy montować po zamocowaniu osłonki. Zalecamy wklejanie zaślepki.

material - plastic, color - light gray.

Caution: End cap should be mounted after inserting the cover. We recommend gluing the end cap.

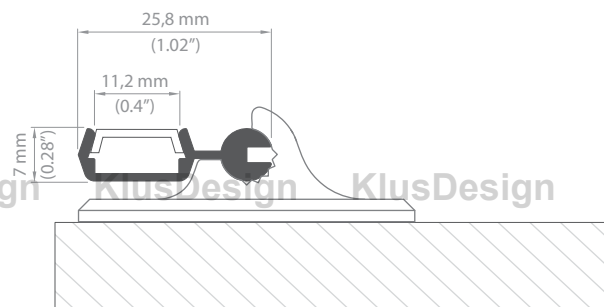
KlusDesign KlusDesign KlusDesign KlusDesign KlusDesign KlusDesign KlusDesign



KlusDesign KlusDesign KlusDesign KlusDesign KlusDesign KlusDesign KlusDesign







**POLI**  
REF. B7176ANODA

PŁYNNA REGULACJA KĄTA ŚWIECENIA  
W ZAKRESIE 90 STOPNI

SMOOTH CONTROL OF LIGHTING BEAM  
DIRECTION WITHIN A RANGE OF 90 DEGREES

ZALETĄ SYSTEMU JEST MOŻLIWOŚĆ  
MOCOWANIA GO W MIEJSCACH  
NIEDOSTĘPNYCH DLA NARZĘDZI  
MONTAŻOWYCH

A MAJOR ADVANTAGE OF THIS SYSTEM  
IS THE POSSIBILITY OF MOUNTING  
IN LOCATIONS HARDLY ACCESSIBLE  
WITH MOUNTING TOOLS

KlusDesign KlusDesign

profil POLI

- długość: 1m, 2m (standard); 3m (dostępne po uzgodnieniu z działem handlowym firmy KLUŚ)
- wykończenie powierzchni: anodowany

POLI extrusion

- length: 1m, 2m (standard); 3m (available by arrangement with the sales department of KLUŚ)
- surface finish: anodized

AKCESORIA

- / pasek LED, szerokość maks. 10,8mm
- / osłonki:
  - K: mleczna REF. 1547, przezroczysta REF. 1548
  - KA-BIS: mleczna REF. 17071, przezroczysta REF. 17072
  - KA-COM: mleczna REF. 17121, przezroczysta REF. 17122
  - HS: mleczna REF. 1369, przezroczysta REF. 1370
- / POLI zaślepka REF. 24128
  - materiał - tworzywo sztuczne, kolor - jasnoszary
  - uwaga: zaślepkę należy montować po zamocowaniu osłonki. Zalecamy wklejanie zaślepki.
- / mocownik POLI REF. 24112
  - materiał - polistyren, kolor - biały
  - Profil POLI do mocownika montuje się na klik.
  - Mocowniki POLI wykonane są z polistyrenu co umożliwia przyklejanie ich do różnych powierzchni przy pomocy większości klejów montażowych.
  - Można je także malować np. na kolor podłoża.

ACCESSORIES

- / LED strip, width max. 10,8mm
- / covers:
  - K: frosted REF. 1547, transparent REF. 1548
  - KA-BIS: frosted REF. 17071, transparent REF. 17072
  - KA-COM: frosted REF. 17121, transparent REF. 17122
  - HS: frosted REF. 1369, transparent REF. 1370
- / POLI end cap REF. 24128
  - material - plastic, color - light gray
  - caution: End cap should be mounted after inserting the cover. We recommend gluing the end cap.
- / POLI mounting bracket REF. 24112
  - material - polystyrene, color - white
  - The POLI profile is snapped to the fastener.
  - POLI fasteners are made of polystyrene which allows them to be glued to different surfaces by means of the majority of assembly adhesives. They can also be painted, e.g. color of the substrate.

KlusDesign KlusDesign

profil POLI

POLI extrusion



KlusDesign KlusDesign KlusDesign KlusDesign KlusDesign KlusDesign

KlusDesign KlusDesign KlusDesign KlusDesign KlusDesign KlusDesign

KlusDesign KlusDesign KlusDesign KlusDesign KlusDesign KlusDesign



## PLANISA

REF. 24121

MOŻLIWOŚĆ MOCOWANIA  
W MIEJSCACH NIEDOSTĘPNYCH  
DLA NARZĘDZI MONTAŻOWYCH

MOŻNA JE STOSOWAĆ W NISZACH  
O WYGIĘTYCH KRAWĘDZIACH

Mocowniki przytwierdza się do podłoża standardowymi  
klejami montażowymi.

Dzięki temu możliwe jest mocowanie w miejscach  
trudno dostępnych dla narzędzi a także w niszach  
już wykonanych.

Mocownik można także przytwierdzić do podłoża  
za pomocą wkrętów.

POSSIBILITY OF MOUNTING  
IN LOCATIONS HARDLY ACCESSIBLE  
WITH MOUNTING TOOLS

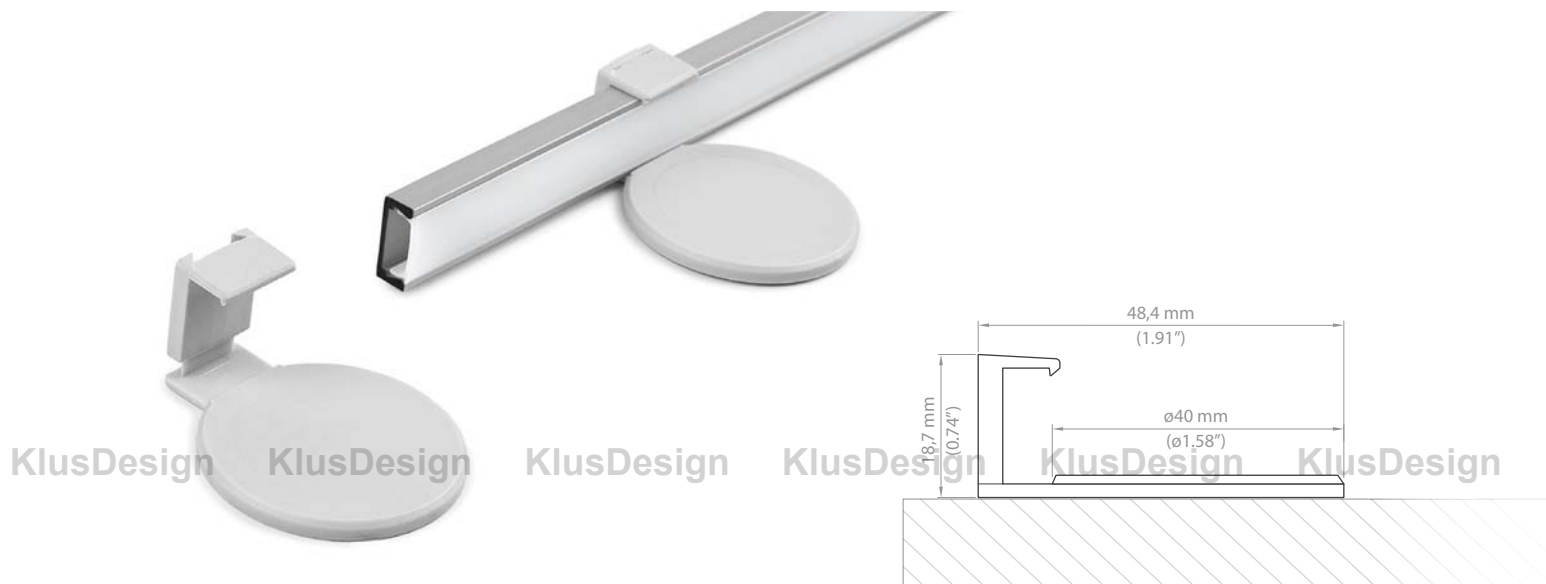
THEY CAN BE APPLIED IN THE RECESSES  
OF BENT EDGES

Mounting brackets are attached to the substrate using  
standard mounting adhesives.

Thus, mounting is possible in difficult-to-reach places  
or finished recesses.

The mounting bracket can also be attached to the  
substrate using screws.





## PIONISA

REF. 24122

MOŻLIWOŚĆ MOCOWANIA  
W MIEJSCACH NIEDOSTĘPNYCH  
DLA NARZĘDZI MONTAŻOWYCH

MOŻNA JE STOSOWAĆ W NISZACH  
O WYGIĘTYCH KRAWĘDZIACH

Mocowniki przytwierdza się do podłoża standardowymi klejami montażowymi.

Dzięki temu możliwe jest mocowanie w miejscach trudno dostępnych dla narzędzi a także w niszach już wykonanych.

Mocownik można także przytwierdzić do podłoża za pomocą wkrętów.

POSSIBILITY OF MOUNTING  
IN LOCATIONS HARDLY ACCESSIBLE  
WITH MOUNTING TOOLS

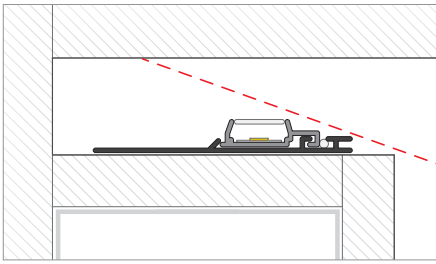
THEY CAN BE APPLIED IN THE RECESSES  
OF BENT EDGES

Mounting brackets are attached to the substrate using standard mounting adhesives.

Thus, mounting is possible in difficult-to-reach places or finished recesses.

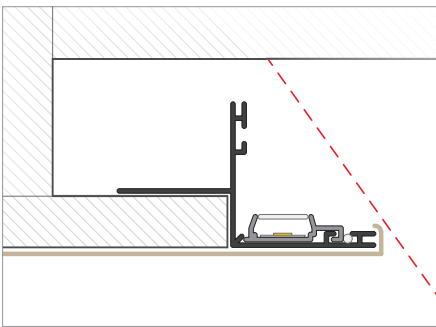
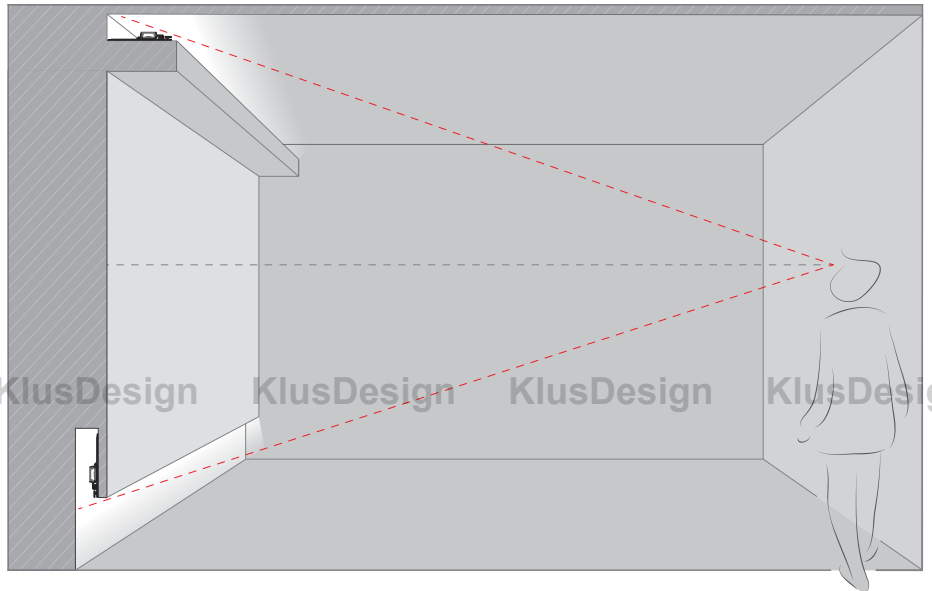
The mounting bracket can also be attached to the substrate using screws.





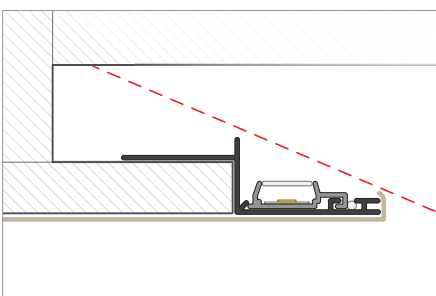
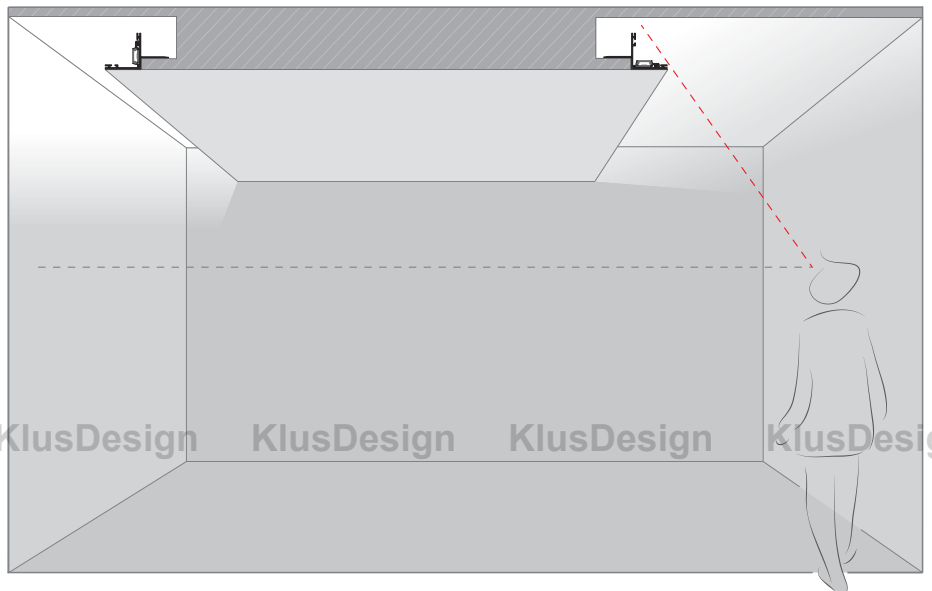
**NISA-PLA KPL.**  
profil / profile

KlusDesign KlusDesign KlusDesign KlusDesign KlusDesign KlusDesign



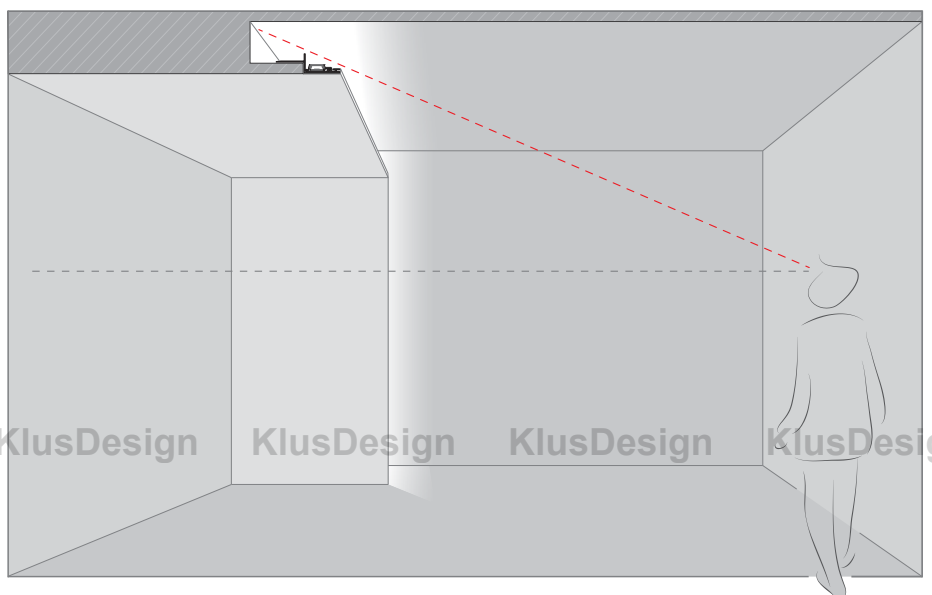
**NISA-NI KPL.**  
profil / profile

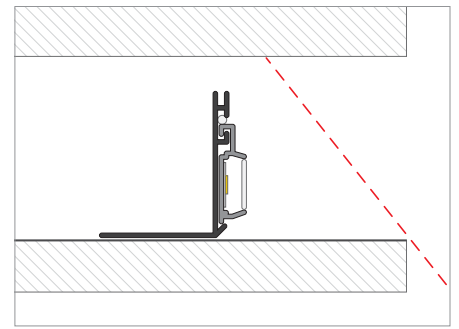
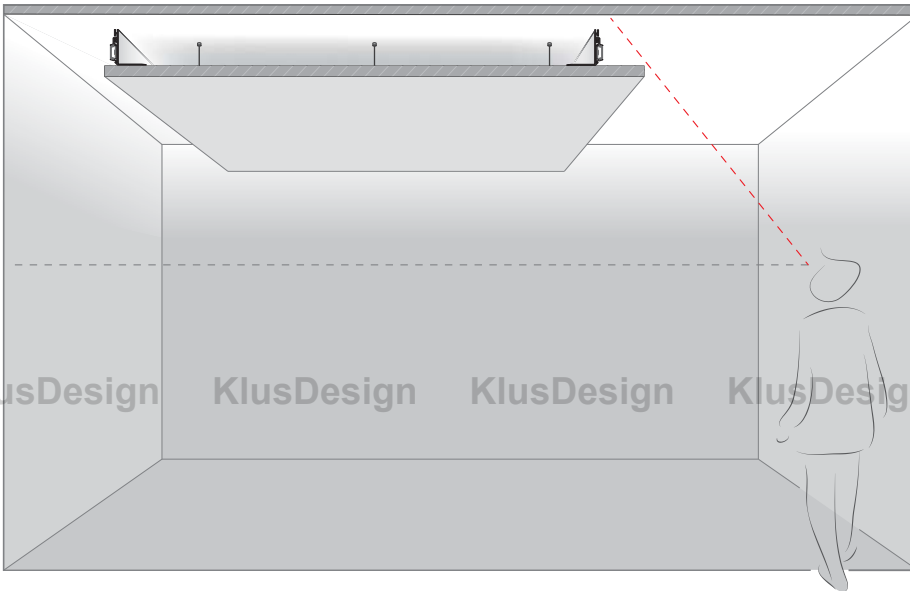
KlusDesign KlusDesign KlusDesign KlusDesign KlusDesign KlusDesign



**NISA-KRA KPL.**  
profil / profile

KlusDesign KlusDesign KlusDesign KlusDesign KlusDesign KlusDesign

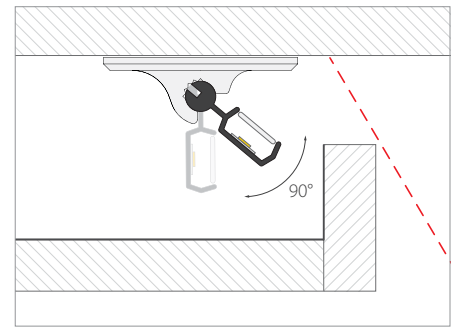
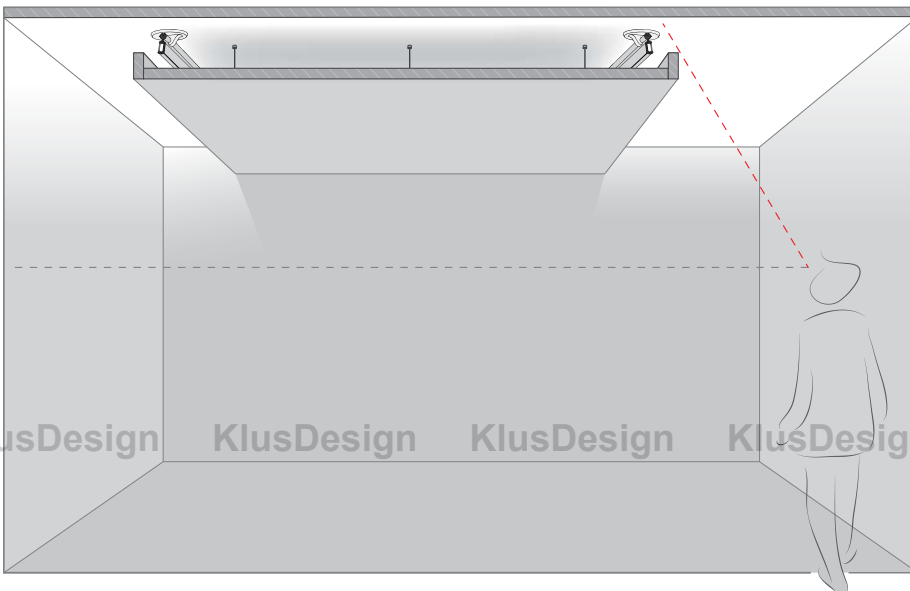




**NISA-KON KPL.**

profil / profile

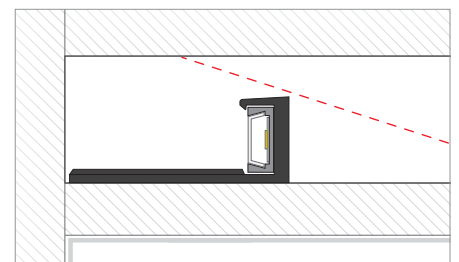
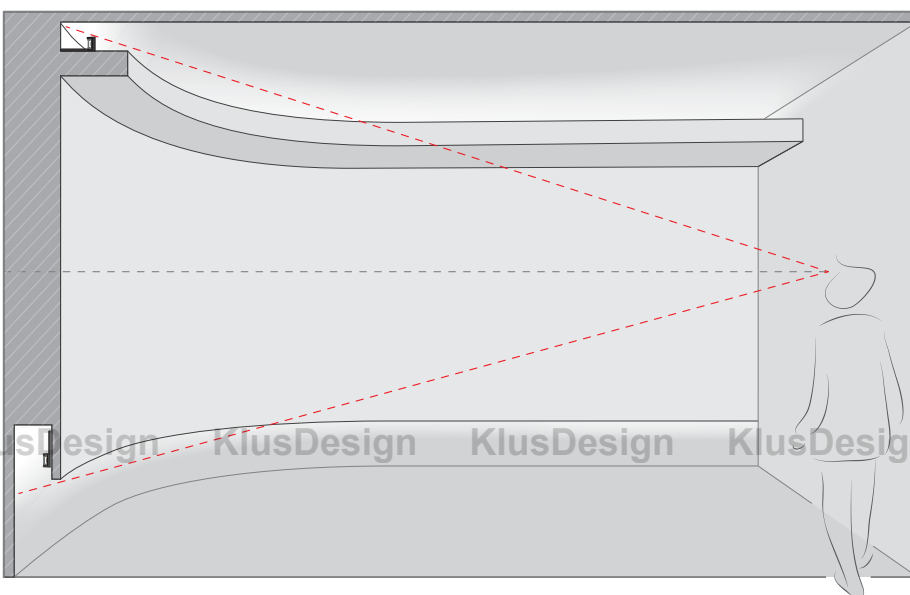
KlusDesign KlusDesign KlusDesign KlusDesign KlusDesign KlusDesign KlusDesign



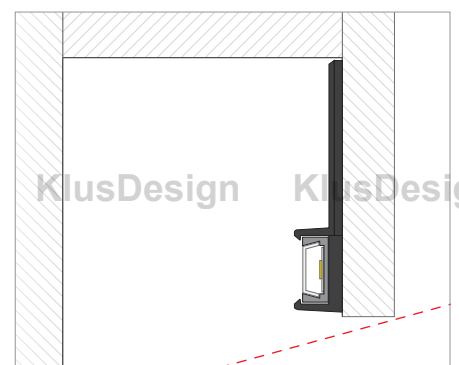
**POLI**

profil / profile

KlusDesign KlusDesign KlusDesign KlusDesign KlusDesign KlusDesign KlusDesign



**PIONISA** mocownik / mounting bracket



**PLANISA** mocownik / mounting bracket

KlusDesign KlusDesign KlusDesign KlusDesign KlusDesign KlusDesign KlusDesign

KlusDesign KlusDesign KlusDesign KlusDesign KlusDesign KlusDesign

KlusDesign KlusDesign KlusDesign KlusDesign KlusDesign KlusDesign

**KLUS** Inspiring  
Solutions

**www.KlusDesign.eu**

05-502 Piaseczno - Kamionka  
ul. Świerkowa 6  
NIP: PL 123-000-58-69  
POLAND

USA Department

**www.KlusDesign.com**

KLUS, LLC  
Vero Beach, FL  
USA

**Sales Manager:**

adam@klus.com.pl  
+ 48 603 606 780

**Customer Service:**

marek@klus.com.pl

**Place an Order:**

zamowienia@klus.com.pl  
(tel./fax.) + 48 22 757 40 51  
(tel./fax.) + 48 22 757 53 38

**Sales Department:**

(Tel.) 772 321 2260  
(Tel.) 772 569 6655  
sophia@klusdesign.com

Firma KLUS jest właścicielem patentów swoich rozwiązań na terenie Europy oraz Stanów Zjednoczonych.  
KLUS products are proprietary and protected under U.S. and foreign patent laws.

Uprzejmie informujemy o zastrzeżeniu sobie prawa do zmian asortymentowych i modyfikacji produktów.  
We reserve the right to change and modify our products.



REF. 90014 (2016)